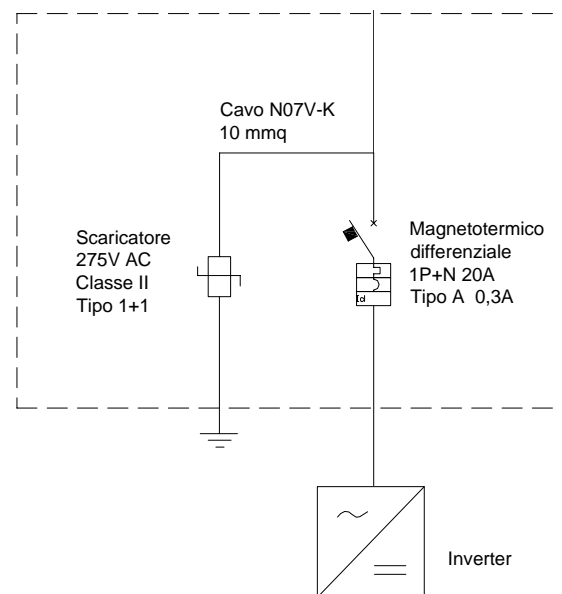


**Componenti quadro corrente alternata:**

- 1 centralino 215x200x105 mm - 7000101
- 1 interruttore magnetotermico, curva C, 1P+N, 230V, 6kA, I=20A - 2142517
- 1 blocco differenziale, 2 mod, Id=300mA, tipo A - 2058003
- 1 scaricatore sovratensione classe II monofase / Tipo 1+1 - 2441524
- 2 morsetti CBD10 - 02-92027
- 1 blocchetto terminale - 01-92026
- 5 pressacavi M16 1002102
- 5 ghiera M16 1002152
- Cavo N07V-K 10 mmq

Quadro fornito cablato come da disegno (indicativo)

**Pressacavi e ghiera vanno inseriti all'interno del centralino**



**ITALWEBER**

Via E. Fermi, 40/42  
I - 20090 Assago MI  
Italia / Italy

Tel. ++39-02-93977.1  
Fax ++39-02-93904564/5  
e-mail: info@italweber.it

Codice: 7850099G

Disegnato: \_\_\_\_\_

Approvato: \_\_\_\_\_

Data: 20/10/2011

Rev. 0

Pag. 1 di 1