

Forno Genesis Digit

Forno con controllo elettronico della temperatura

Il forno GENESIS DIGIT è la massima espressione di tecnologia abbinata ad un forno a legna domestico.

Ha l'estrazione completa di tutta la camera di cottura per una migliore pulizia.

Disponibile in 4 misure 45/60/80/100. Finiture esterne VERNICIATO o INOX.

Il particolare calore generato dalla struttura a fascio tubiero schermato lo rende prestante in ogni condizione di utilizzo.

Costruito interamente in alluminato, acciaio inox e verniciato con polvere ad alta resistenza agli agenti atmosferici.



FASCIO TUBIERO SCHERMATO serie GENESIS

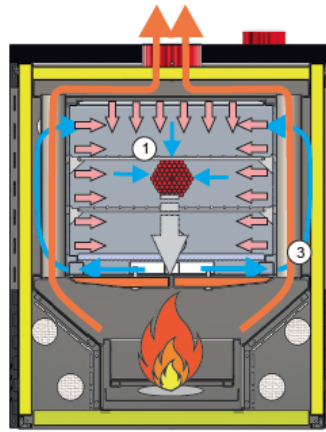
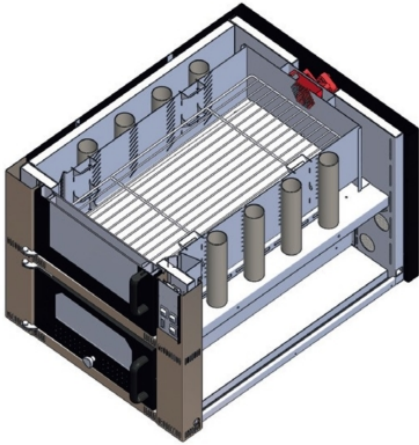
La struttura a FASCIO TUBIERO SCHERMATO ci contraddistingue da oltre vent'anni ed è tuttora la più avanzata.

Il fuoco da prima colpisce i parafiamma "sostituibili" per poi andarsi a ripartire nel fascio tubiero e riunirsi nella cappa fumo superiore, ottenendo così una distribuzione uniforme del calore.

La camera di cottura in acciaio inox, totalmente smontabile per facilitare la pulizia, serve per avere la diffrazione del calore ottenendo una cottura delicata e profonda.

La ventola aspira aria al centro, convogliandola sotto la piana refrattaria, portando via il calore in eccesso per poi farlo ripassare sul fascio tubiero rovente. Si crea così l'effetto pirolitico con l'abbattimento delle particelle di grasso e odori. Avremo quindi la possibilità di cucinare pietanze diverse contemporaneamente.

L'effetto involutivo dell'aria fa in modo che quando apriamo la porta del forno il calore non ci investa come invece succede nei sistemi di semplice rimescolamento dell'aria. Il controllo della combustione è ottenuto dalla valvola fumo (lato sinistro del forno) e dalla griglia aria fuoco (sportello camera fuoco) per ottimizzare il consumo della legna.



LEGENDA:

- - Flusso aria
- - Flusso fuoco
- - Irraggiamento calore

Consigli d'uso

Forno prettamente da esterno. Indicato per chi desidera il meglio dal proprio forno. La pizza e le grigliate con amici saranno fenomenali.

GALLERIA FOTOGRAFICA

<

Uso un forno Tafer da oltre dieci anni. Risultato garantito! I pranzi e le cena della domenica sono un successo e i miei figli mi chiedono sempre di fare la pizza. Lo consiglio a tutti.

Simone B

Caratteristiche tecniche

- Struttura fascio tubiero schermato
- Camera di cottura inox tutta **smontabile**

- Regolazione e controllo temperatura digitale

- Struttura a convezione+irraggiamento
- Valvola controllo fumo

- Parafiamma inferiore rinforzato e sostituibile
- Illuminazione razionale su 3 piani
- Tre piani di cottura
- Assenza di **guarnizioni** (facilità di pulizia)
- Verniciatura poliestere da esterno
- Costruito in **inox e alluminato** uso alimentare
- Timer fino 9h e 59min

- Valvola controllo vapore
- Doppio vetro camera cottura
- Doppio vetro camera fuoco
- Camera di cottura inox tutta smontabile
- Illuminazione razionale su 3 piani
- Chiusura bistabile (brevettata)
- Maniglia antiscotto
- Parti di usura sostituibili
- Tre piani di cottura
- Cerniere regolabili
- Assenza di guarnizioni (facilità di pulizia)
- Verniciatura poliestere da esterno
- Costruito in inox e alluminato uso alimentare
- Cappetta sopra sportello cottura
- Timer fino 9h e 59min
- Doppia scala Celsius/Fahrenheit
- Contatore di funzionamento

Dimensioni e Modelli

 [SCARICA IL MANUALE UTENTE DEL FORNO GENESIS](#)