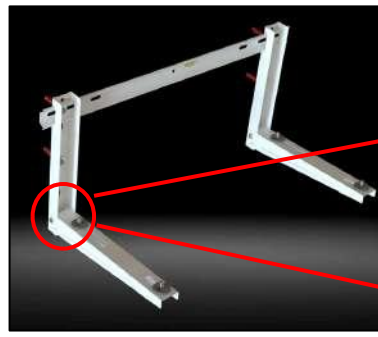


**DESCRIZIONE**

Staffe universali versione CLOCK o doppio foro pre-montate o non con barra a scorrimento, completa di accessori per l'assemblaggio dell'unità e per il fissaggio a muro.



**CARATTERISTICHE GENERALI**

Lamiera in acciaio pre-zincato con elevata resistenza meccanica e tenacità per una maggiore resistenza alla corrosione e protetta ulteriormente con verniciatura a polveri poliesteri RAL9002 di spessore medio 100 µm, resistenza a nebbia salina testata fino ad una durata di applicazione di 500 ore.

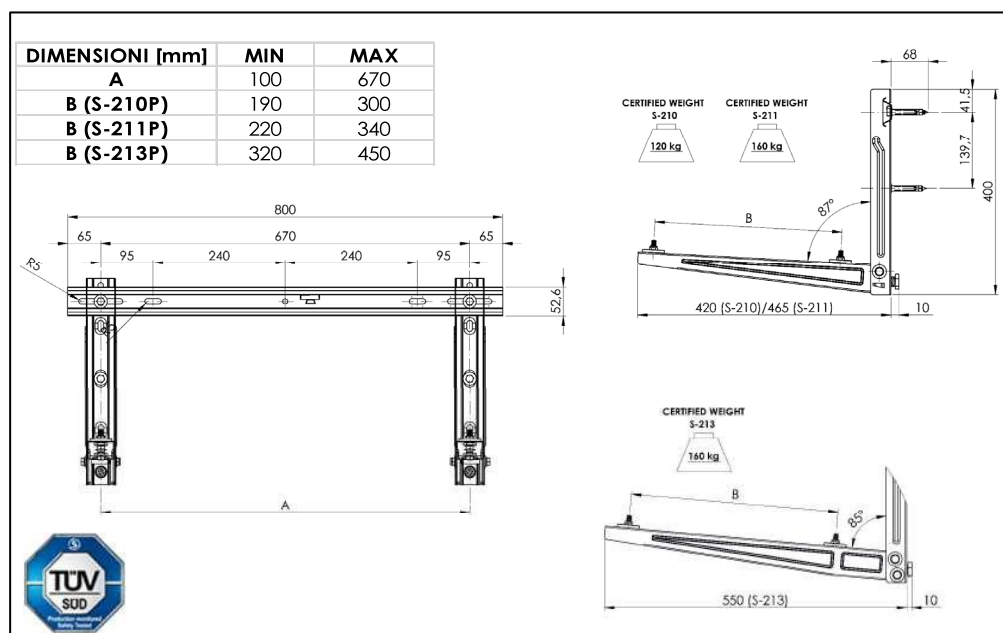
Portata del sistema di sostegno pari a 120kg/160kg uniformemente distribuiti su ambo le staffe e certificati dall'ente TUV SUD.

Regolazione posteriore tramite un piedino in materiale plastico regolabile. La funzione garantisce la perfetta verticalità dell'unità alloggiata anche se la muratura di appoggio fosse disomogenea.

Fissaggio dell'unità di condizionamento su elementi in gomma forniti di serie per attenuare le vibrazioni.

Bulloneria M8 realizzata in acciaio zincato bianco e classe di resistenza 8.8 (acciaio a medio tenore di carbonio) con elevata resistenza, permette una maggior tenuta al sistema di fissaggio, nonché una migliorata rigidità strutturale.

**CARATTERISTICHE DIMENSIONALI**



2 Emme Clima S.r.l a socio unico • Società sottoposta a direzione e coordinamento di Aspen Pumps Limited •

Via dell'Industria, 17 • 35030 Bastia di Rovolon (PD) ITALY • Tel. +390499903985 • Fax +390499004012

info@2emmeclima.com • [www.2emmeclima.com](http://www.2emmeclima.com)

Reg. Imprese, Cod. Fisc. e P.I. IT-04269660280 • R.E.A. 376079 • Cap. Soc. 30.000,00€ i.v.

**COMPOSIZIONE DELLA FORNITURA**

Ogni scatola contiene tutto il necessario per la posa del sistema ed il fissaggio dell'unità di condizionamento:

DESCRIZIONE	QUANTITA'
Barra scorrevole L= 800 mm	1
Braccio verticale 400 mm con singolo foro (vite M8) e gancio CLOCK (S-210 e S-211) Braccio verticale 400 mm con doppio foro per collegamento viti M8 (S-213)	2
Braccio orizzontale 420 mm (S-210) / 465 mm (S-211) / 550 mm (S-213)	2
Antivibranti in gomma termoplastica TPE	4
Vite TE ZB CL.8.8 filettata M8x30 mm	4
Rondella piana 8,4x16x1,6 mm	6
Dado autobloccante con inserto in nylon M8	6
Vite TE ZB CL.8.8 parzialmente filettata M8x65x22 mm	2
Vite TE a legno 8x70mm CL 4.8	4
Rondella piana 8,4x24x2 mm	4
Tassello in plastica W-ZX 10x56 mm	4
Livella	1
Piedino di regolazione filettato in plastica PPH	2


**FISSAGGIO DEL SISTEMA A PARETE**

Il fissaggio a muro della barra orizzontale avviene tramite viti a pressione tipo Zebra W-ZX10. Foro da eseguire su muratura con punta da 10mm e profondità minima pari a 75mm. Si raccomanda di seguire le indicazioni del produttore per una corretta posa in opera e delle quali si riporta qui sotto un estratto.



Carichi massimi consigliati in kN e condizioni di posa:							
Ø tassello	mm	5	6	8	10	12	14
calcestruzzo C20/25		0,4	0,8	1,0	1,6	2,2	2,5
mattoni pieni		0,3	0,5	0,7	1,4	1,7	1,7
mattoni forati		0,1	0,2	0,2	0,3	0,3	0,4
calcestruzzo cellulare		0,05	0,1	0,1	0,15	0,2	0,35
cartongesso spess. 12,5mm		0,1	0,1	0,1	0,1	0,1	0,1
cartongesso spess: 25 mm		0,15	0,15	0,15	0,15	0,15	0,15
pannelli fibrogesso (Fermacell)		0,2	0,2	0,2	0,25	0,25	0,25
Ø foro	mm	5	6	8	10	12	14
profondità minima foro	mm	40	50	60	75	80	90
distanza minima bordo	mm	30	35	40	50	65	80
lunghezza minima vite	mm	= lungh. tassello + Ø tassello + spess. oggetto da fissare					

[1 kN ≅ 100 kg]

2 Emme Clima S.r.l a socio unico • Società sottoposta a direzione e coordinamento di Aspen Pumps Limited •  
Via dell'Industria, 17 • 35030 Bastia di Rovolon (PD) ITALY • Tel. +390499903985 • Fax +390499004012

info@2emmeclima.com • [www.2emmeclima.com](http://www.2emmeclima.com)

Reg. Imprese, Cod. Fisc. e P.I. IT-04269660280 • R.E.A. 376079 • Cap. Soc. 30.000,00€ i.v.