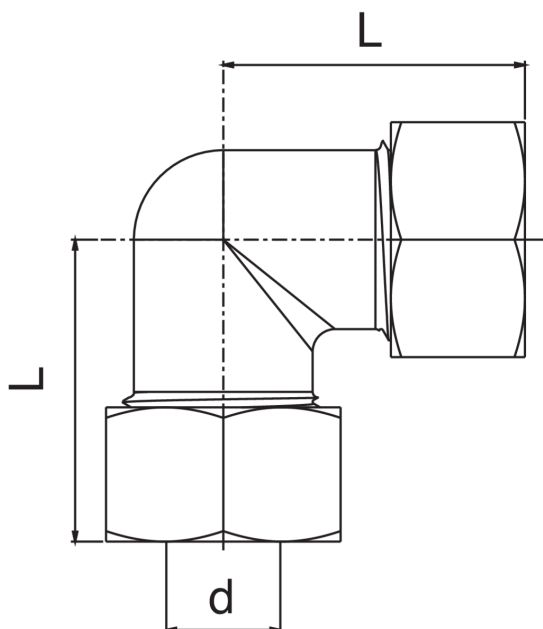


OT2002

Gomito F/F.

Specifiche tecniche

Disegno



Tabella

D	BAG	MASTER BOX	CODICE	L
10	10	100	OT2002010010000	31
12	10	100	OT2002012012000	33
14	10	80	OT2002014014000	35
16	5	50	OT2002016016000	37
18	5	40	OT2002018018000	38
22	5	30	OT2002022022000	44,5

Applicazioni



DRINKING
WATER



HEATING



HVAC



GAS



COMPRESSED
AIR