

VERTICALE VERTIGO

1. **VERTICALE VERTIGO**
2. **AVVERTENZE E PRECAUZIONI**
3. **GARANZIA**

VERTICALE VERTIGO

MATERIALE

Serbatoi da esterno in monoblocco di polietilene lineare (LLDPE), rotostampati, dotati di tappo di ispezione a vite in PP con sfiato, predisposizioni costampate filettate femmina per carico, scarico e svuotamento totale.

FUNZIONE

Contenitori utilizzati per lo stoccaggio di acque potabili e meteoriche e altri liquidi alimentari. L'elevata resistenza e la bassa reattività del polietilene lineare ad alta densità permette l'utilizzo dei serbatoi per il contenimento di diverse tipologie di fluidi (v. "scheda di compatibilità del PE ai fluidi" consultabile sul sito www.rototec.it).

CARATTERISTICHE TECNICHE

Le cisterne sopportano sbalzi di temperatura esterna da $-20\text{ }^{\circ}\text{C}$ a $+80\text{ }^{\circ}\text{C}$, non sono soggette a deterioramenti nel tempo ed i materiali utilizzati assicurano la massima affidabilità per quanto riguarda problemi di corrosione ed ossidazione. La struttura in monoblocco garantisce robustezza e solidità in quanto non sono presenti saldature che potrebbero indebolire le parti sollecitate da tensioni interne. Per esigenza di installazione è possibile praticare fori nei serbatoi sugli opportuni piani. Le superfici lisce dei serbatoi consentono una facile manutenzione, la leggerezza un facile trasporto ed installazione.



DISPONIBILITÀ COLORI

di serie



azzurro

su richiesta



grigio



verde



terracotta



USO&MANUTENZIONE

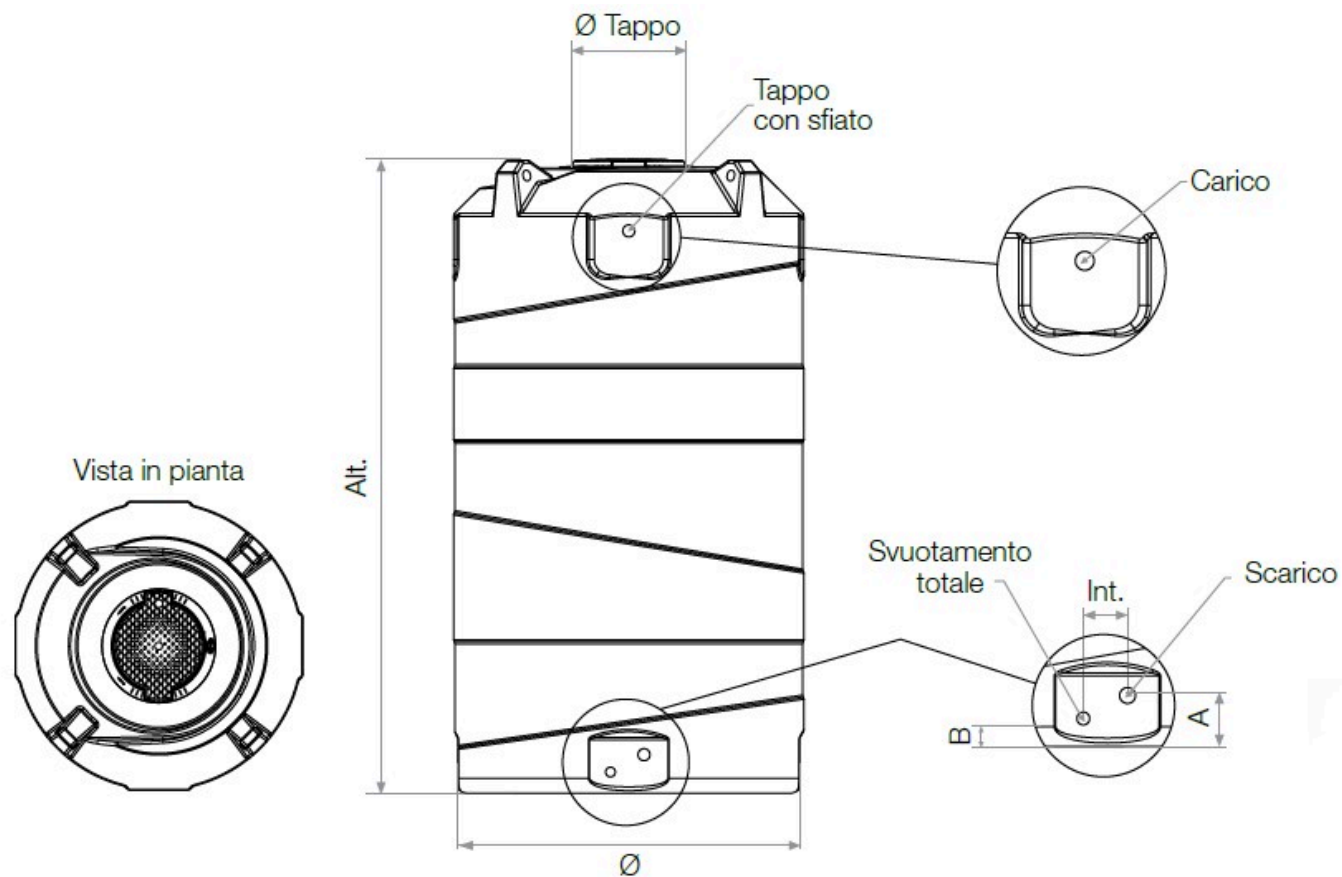
- Il serbatoio è consegnato NON lavato. Prima del primo utilizzo, lavarne l'interno con acqua e detergente o sapone liquido per stoviglie e laddove necessario trattarlo con detergente per superfici HACCP. Infine risciacquare abbondantemente con acqua.

NORMATIVE DI RIFERIMENTO

- [Regolamento \(CE\) n. 1935/2004 del parlamento Europeo e del consiglio del 27 Ottobre 2004](#) riguardante i materiali e gli oggetti destinati a venire in contatto con i prodotti alimentari;
- [Regolamento \(UE\) n. 10/2011 della commissione del 14 Gennaio 2011](#) riguardante i materiali e gli oggetti di materia plastica destinati a venire in contatto con i prodotti alimentari;
- [Regolamento \(EU\) 2020/1245 della Commissione del 02/09/2020](#);
- [Decreto Ministeriale del 21 Marzo 1973](#) sulla Disciplina igienica degli imballaggi, recipienti, utensili, destinati a venire in contatto con le sostanze alimentari o con sostanze d'uso personale;
- [Regolamento \(CE\) N.2023/2006 della Commissione del 22 Dicembre 2006](#) sulle buone pratiche di fabbricazione dei materiali e degli oggetti destinati a venire a contatto con prodotti alimentari (GMP);
- [D.P.R. N. 777 DEL 23/08/1982](#) e successivi aggiornamento e modifiche;
- Il serbatoio è adatto al contenimento di alimenti ai limiti indicati nell'[Attestato di Conformità n. C1070FPMFDC22_1 DEL 25/07/2022 emesso da CSI Spa – Milano](#).

AVVERTENZE

- Serbatoi da utilizzare esclusivamente per l'esterno. Non interrare;
- Verificare attentamente l'integrità del serbatoio ROTOTEC e la tenuta delle guarnizioni;
- L'installazione non può essere fatta vicino a fonti di calore;
- Il serbatoio va posizionato su una superficie piana, non cedevole e idonea al peso da sostenere;
- Nell'installare il serbatoio fare massima attenzione affinché non filtri alcuna luce per evitare formazioni di alghe;
- Nei collegamenti alla rete idrica usare tubazioni flessibili onde evitare sollecitazioni per il carico e lo scarico del serbatoio;
- Non lasciare il serbatoio per troppo tempo privo di coperchio;
- Per il contenimento di fluidi non espressamente indicati in questa sezione contattare l'ufficio tecnico.



VERTICALE VERTIGO

Attenzione: cliccando sui codici degli **Articoli** si accede alla relativa pagina tecnica con **Allegati e Disegni tecnici in DWG**

Articolo	Volume utile lt	Ø cm	H cm	Ø Tappo cm	Ø Carico pollici	Ø Scarico pollici	Ø Svuotamento pollici	Golfer	A (cm)	B (cm)	Int. (cm)
V50	50	43	43	21	N.P.	N.P.	3/4"	/	4,5	/	/
VN150	150	57	74	21	3/4"	N.P.	3/4"	/	4	/	/
VN300	300	63	101	30	3/4"	N.P.	3/4"	/	4	/	/
VN500	500	68	151	30	3/4"	1"	3/4"	/	9	4	6
VN1000	1000	85	193	30	3/4"	1"	3/4"	4	9	4	8
VN2000	2000	115	208	40	1"	1"	3/4"	4	10	5	9
VN3000	3000	135	230	40	1"	1 1/2"	1"	4	11	6	10
VN5000	5050	176	223	40	1"	1 1/2"	1"	4	11	6	10
V10000	10000	240	270	63	N.P.	N.P.	N.P.	4	/	/	/

Ø = diametro; H = altezza; N.P. = non presente. La gamma è stata oggetto di restyling fino al modello VN5000 incluso. I modelli V50, V10000 mantengono invece il design originale.



AVVERTENZE E PRECAUZIONI

AL MOMENTO DELLO SCARICO:

- controllare molto attentamente il serbatoio e segnalare immediatamente eventuali difetti riscontrati. Si richiede un'annotazione in bolla o una comunicazione diretta all'azienda (telefonata, fax o e-mail);
- verificare che la cisterna sia corredata di tutta la documentazione standard. Comunicarne all'azienda l'eventuale mancanza, sarà nostra premura inviarne subito una copia;
- utilizzare mezzi di sollevamento e trasporto di adeguata portata e rispondenti alle norme sulla sicurezza vigenti;
- durante le operazioni di scarico indossare sempre abbigliamento e accessori di sicurezza (casco, guanti, scarpe di sicurezza,...);
- evitare urti o contatti con corpi taglienti che potrebbero compromettere l'integrità del manufatto;
- non movimentare la cisterna trascinandola o facendola strisciare sulla pavimentazione, il fondo potrebbe graffiarsi o tagliarsi pregiudicando la tenuta;
- manovrare con cautela muletti o altri mezzi per movimentazione merci, le forche possono forare accidentalmente il manufatto; (fig. A).

DURANTE LA POSA:

- movimentare i serbatoi solo se completamente vuoti, utilizzando gli appositi golfer (dove previsti); (fig. B)
- non sollevare mai la cisterna dai tubi di entrata e/o uscita;
- controllare l'integrità del manufatto e verificare la tenuta delle guarnizioni e dei raccordi (se presenti); comunicare eventuali difetti riscontrati;
- nei collegamenti alle rete idrica usare tubazioni flessibili onde evitare sollecitazioni per il carico e lo scarico del serbatoio;
- accertarsi che guarnizioni, tubazioni e tutte le parti diverse dal polietilene siano idonee al liquido contenuto.

POSA DEI SERBATOI DA ESTERNO:

- durante lo svolgimento delle operazioni di installazione devono essere sempre rispettate le prescrizioni indicate dal D. Lgs. 81/2008 (Testo Unico Sicurezza Lavoro)"
- serbatoi da esterno non devono mai essere interrati;
- posizionare il manufatto su una superficie piana, non cedevole ed idonea al peso da sostenere; in situazioni particolari, per la superficie di appoggio è necessario il calcolo di un progettista specializzato (fig. C)
- non lasciare la cisterna priva del coperchio per troppo tempo, l'entrata di corpi estranei può compromettere la qualità del liquido contenuto;
- collocare il serbatoio in luoghi facilmente accessibili ed evitare la realizzazione di parti in muratura che possano limitare le operazioni di manutenzione o sostituzione;
- non installare in prossimità di fonti di calore;
- in caso di installazione di pompa sia interna che esterna al serbatoio prevedere un adeguato sfiato per evitare che il manufatto vada in depressione durante il funzionamento.

INSTALLAZIONE DI POMPA:

- è necessario installare uno sfiato sul serbatoio da esterno se questo è corredato di pompa. In caso di mancanza di sfiato o di sfiato non adeguatamente dimensionato, il serbatoio può andare in depressione.
- In caso di pompa installata esternamente al serbatoio, prevedere il collegamento al manufatto con tubazioni flessibili per evitare eventuali colpi d'ariete, sollecitazioni durante l'avviamento e vibrazioni in genere che possono compromettere, a lungo andare, la robustezza della struttura. (fig. D). Le tubazioni di collegamento devono essere sorrette da opportuni sistemi di sostegno in modo tale da non creare sollecitazioni sulla sezione di collegamento.

Figura D



INSTALLAZIONE IN SERIE DI SERBATOI:

- Collegare i serbatoi con tubazioni flessibili o giunti antivibranti;
- prevedere dei supporti di sostegno per le tubazioni in modo tale da non creare sollecitazioni sulla sezione di collegamento;
- Installare i serbatoi assicurandosi di mantenere una distanza adeguata tra di loro (minimo 20-25 cm) tale da permettere libera dilatazione tra loro durante la fase di riempimento;
- se i serbatoi vengono installati in prossimità di un struttura murale, mantenere un' adeguata distanza (minimo 20-25 cm) in modo da consentire una libera dilatazione durante la fase di riempimento.

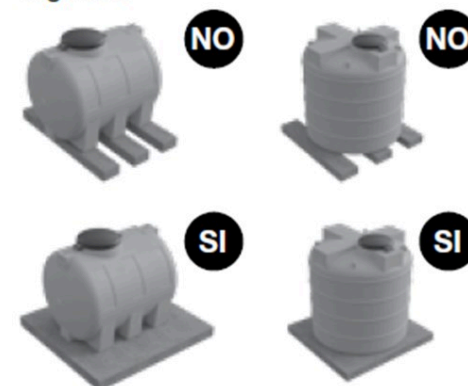
Figura A



Figura B



Figura C





GARANZIA

Con la presente la ditta ROTOTEC S.p.A. garantisce i propri serbatoi da interro e da esterno Divisione Acqua e Divisione Depurazione, realizzati in Polietilene Lineare alta densità (LLD-PE) mediante stampaggio rotazionale, per un periodo di 2 anni sui difetti di fabbricazione e un periodo di 25 anni relativamente alla corrosione passante.

La garanzia è valida a condizione che i manufatti siano mantenuti in condizione di regolare esercizio, siano sottoposti ad operazioni periodiche di manutenzione e siano rispettate le modalità di messa in opera, declinando ogni responsabilità in caso di errato montaggio.

La garanzia decade quando:

1. Non vengano applicate scrupolosamente le modalità di interro.
2. Il prodotto venga modificato senza autorizzazione del produttore.
3. Per ogni utilizzo non conforme.

La garanzia esclude:

1. Spese di installazione.
2. Danni per mancato utilizzo.
3. Danni a terzi.
4. Danni conseguenti a perdite del contenuto.
5. Spese di trasporto.
6. Ripristino del luogo.

I materiali sono da noi garantiti in tutto rispondenti alla caratteristiche e condizioni specificate nella conferma d'ordine e certificazione/scheda tecnica emessa dal ns. ufficio tecnico.

Rototec non si assume alcuna responsabilità circa le applicazioni, installazione, collaudo e comunque operazioni alle quali presso il compratore o chi per esso verrà sottoposto il materiale.

Sono esenti da copertura di garanzia tutti i prodotti che dovessero risultare difettosi a causa di imprudenza, imperizia, negligenza nell'uso dei materiali, o per errata installazione o manutenzione operata da persone non autorizzate e qualificate, per danni derivanti da circostanze che comunque non possono essere fatte risalire a difetti di fabbricazione.

Rototec declina ogni responsabilità per eventuali danni che possono direttamente o indirettamente derivare a persone o cose in conseguenza dell'errata installazione, utilizzo e manutenzione dei prodotti venduti.

I prodotti Rototec sono corredati di schede tecniche, certificazioni secondo norme vigenti e modalità d'interro e manutenzione.



P.IVA 01476690415
SDI W7YVJK9
C.S. € 120.000,00

Sito rototec.it
App rototec-app.it
Pec rototec@pec.it

Sede distaccata
Via Salvo D'Acquisto snc
61048 Sant'Angelo in Vado (PU)

ROTOTEC S.p.A.
Società soggetta a direzione e
Coord. da parte di HB Boscarini S.p.A.

231 MODELLO ORGANIZZATIVO
PUBBLICITÀ
11/2005-2017/2000