

OneFlow®

OFTWH-R, OFTWH

Innovativo sistema anticalcare

Per applicazioni residenziali,
commerciali e per ristorazione

Technical Data Sheet



OFTWH

OFTWH-R

NOTA

Le informazioni contenute nel presente documento non sostituiscono i manuali integrali per la sicurezza e l'installazione del prodotto o l'esperienza di un installatore qualificato. Leggere attentamente tutte le istruzioni per l'installazione e le informazioni relative alla sicurezza del prodotto prima di procedere all'installazione.

Descrizione

L'innovativo sistema per il controllo del calcare **OneFlow®** impedisce la formazione di depositi sulle superfici interne degli impianti idraulici. **OneFlow®** è un sistema mono-cartuccia da installare in corrispondenza dell'alimentazione dell'acqua fredda, a monte di un singolo dispositivo di riscaldamento dell'acqua (scaldacqua o scaldacqua istantanei) che è indispensabile proteggere dagli effetti dannosi dell'acqua dura.

OneFlow® sfrutta l'innovativa tecnologia Template Assisted Crystallization (T.A.C.) per trattenere i minerali responsabili della durezza dell'acqua e li converte in microscopici cristalli inerti, che rimangono sospesi nell'acqua prima di essere spurgati. La manutenzione è semplicissima e il sistema non richiede controlavaggio, sali o elettricità. Gli effetti dannosi dell'acqua dura, in particolare l'accumulo di calcare negli elementi riscaldanti, nelle tubazioni, negli scaldacqua e nelle caldaie, non saranno più un problema. **OneFlow®** non è un addolcitore e non prevede l'aggiunta di prodotti chimici. È un dispositivo per la prevenzione dei depositi di calcare duro con un'efficacia comprovata sia dai test di laboratori indipendenti, sia dagli ottimi risultati ottenuti in anni di applicazione in contesti residenziali e commerciali, oltre che nel settore della ristorazione. **OneFlow®** è una soluzione intelligente contro il calcare, l'alternativa perfetta ai sistemi di addolcimento ed al trattamento chimico.



OFTWH-R - OFTWH

- **OneFlow®** converte i minerali di durezza in microscopici cristalli inerti ed è, quindi, una valida alternativa ai classici addolcitori
- Manutenzione ridotta – non necessita di sali o additivi chimici
- Non richiede l'uso di elettricità (a differenza di altre tecnologie per il controllo del calcare)
- Contribuisce a ridurre il consumo di acqua ed elettricità, non necessita di valvola di regolazione
- Tecnologia innovativa per un maggior rispetto dell'ambiente, senza utilizzo di sali o additivi chimici
- Migliora l'efficienza di tutti i dispositivi di riscaldamento e dei componenti dell'impianto sanitario
- Dimensionamento e installazione semplice – raccordi standard da 3/4"
- La soluzione perfetta per proteggere le apparecchiature domestiche, prolungandone la vita utile e limitando il consumo energetico
- La manutenzione dei sistemi a cartuccia **OneFlow®** è semplicissima: basta sostituire la cartuccia TAC una volta ogni due anni
- Staffa di montaggio e chiave per sostituzione cartuccia incluse nella fornitura

Tipo	Codice	DN	Portata nominale	Weight (Kg)
OFTWH-R	S0002188EU	3/4"F	23L/min*	5,7
OFTWH	S0002182EU	3/4"F	38L/min*	6,2

* Il superamento della portata massima potrebbe compromettere l'efficacia e annullare la garanzia. La perdita di carico alla portata massima è inferiore a 1 bar se la temperatura dell'acqua di alimentazione raggiunge i 27°C.

Caratteristiche tecniche

Installare il sistema anticalcare **OneFlow®** sulla linea dell'acqua fredda, a monte della rete/impianto da trattare. Il sistema deve essere dimensionato in funzione della portata massima o nominale, così come indicata nelle specifiche del dispositivo in questione. È possibile installare il sistema **OneFlow®** anche per proteggere più apparecchiature dagli effetti dannosi del calcare e dell'acqua dura, avendo cura di verificare la portata massima complessiva dei dispositivi da proteggere. Prevedere un bypass per consentire l'isolamento del sistema in caso di manutenzione o sostituzione della cartuccia. Il bypass è consigliato, ma non obbligatorio. Installare il sistema in un'area abbastanza ampia da consentire operazioni di manutenzione. Una volta attivato, il sistema **OneFlow®** non spreca acqua per controlavaggio, risciacquo e rigenerazione e non richiede additivi chimici o elettricità per funzionare.

Caratteristiche chimiche della fornitura di acqua

pH	6.5 - 8.5
Durezza (massima)	472 mg/l CaCO ₃ (28.8°dH, 51.3°F)*
Pressione acqua	1.03 - 6.2 bar
Temperatura	5 - 38°C
Cloro libero	< 2 mg/l
Ferro (massimo)	0.3 mg/l**
Manganese (massimo)	0.05 mg/l**
Rame	1.3 mg/l
Olio e H ₂ S	Devono essere preventivamente eliminati
Polifosfati totali	< 3.0 mg/l
Silice (massima)	20 mg/l†
Residuo fisso TDS	1500 mg/l††

Queste caratteristiche chimiche corrispondono ai parametri medi della normale fornitura d'acqua. Contattare l'ente distributore locale per verificare la caratteristiche dell'acqua.

NOTA

* I sistemi che utilizzano la tecnologia **OneFlow**® svolgono un'azione efficace nella prevenzione della formazione di calcare all'interno dell'impianto idraulico a livelli significativi di durezza fino a 427 mg per litro (28,8°D, 51,3°F) di carbonato di calcio. A causa delle variazioni nelle caratteristiche chimiche dell'acqua, 427 mg/l è un valore massimo di durezza consigliato per via delle possibili problematiche estetiche correlate alla formazione di lievi tracce di calcare all'esterno delle tubazioni. Si dovranno eseguire analisi per determinare l'idoneità dell'applicazione qualora i livelli di durezza siano superiori a 427 mg/l.

** Esattamente come gli addolcitori convenzionali, il sistema di **OneFlow**® deve essere protetto da livelli eccessivi di determinati metalli che, andando a rivestire la superficie attiva, contribuiscono a ridurre l'efficacia nel tempo. La rete idrica pubblica in genere non presenta, se non in rari casi, questo problema; se invece l'acqua proviene da pozzi privati, verificare che i livelli di ferro (Fe) e manganese (Mn) siano inferiori rispettivamente a 0,3 mg/l e 0,05 mg/l.

† Il sistema **OneFlow**® non riduce i depositi di silice. Pur avendo un minor effetto sulla formazione dei depositi rispetto ad altri minerali, la silice esercita un'azione legante che rende difficile rimuovere le macchie d'acqua e i residui di calcare all'esterno dell'impianto idraulico. La limitazione a 20 mg/l ha uno scopo puramente estetico.

†† I valori di tutti gli altri contaminanti nell'acqua devono rispettare i requisiti dell'ente di tutela locale delle acque di ciascun paese dove **OneFlow**® viene commercializzato e installato. Il livello massimo di contaminazione di specifici minerali e metalli, classificati nelle Caratteristiche chimiche della fornitura di acqua di cui sopra, sostituisce i predetti requisiti. Se l'acqua contiene quantità eccessive di impurità e detriti, procedere alla pre-filtrazione prima di utilizzare **OneFlow**®.

Specifiche di sistema

Raccordi di entrata/uscita: raccordi filettati BSP da 3/4"

Portata nominale OFTWH-R fino a 23l/min

Portata nominale OFTWH fino a 38l/min

Capacità di flusso (portata continua):

OFTWH-R: fino a 15,2l/min, 24/7/365 per 2 anni per la cartuccia OFTWH-R-RM

OFTWH: fino a 22,7l/min, 24/7/365 per 2 anni per la cartuccia OFTWH-RM

Le cartucce OFTWH-R-RM e OFTWH-RM non offrono prestazioni filtranti per la rimozione dei residui grossolani; gli altri elementi presenti nell'acqua ne degradano progressivamente l'efficacia. Sostituire le cartucce OFTWH-R-RM e OFTWH-RM almeno una volta ogni due anni.

INSTALLAZIONE IN PRESENZA DI RAME (Cu)

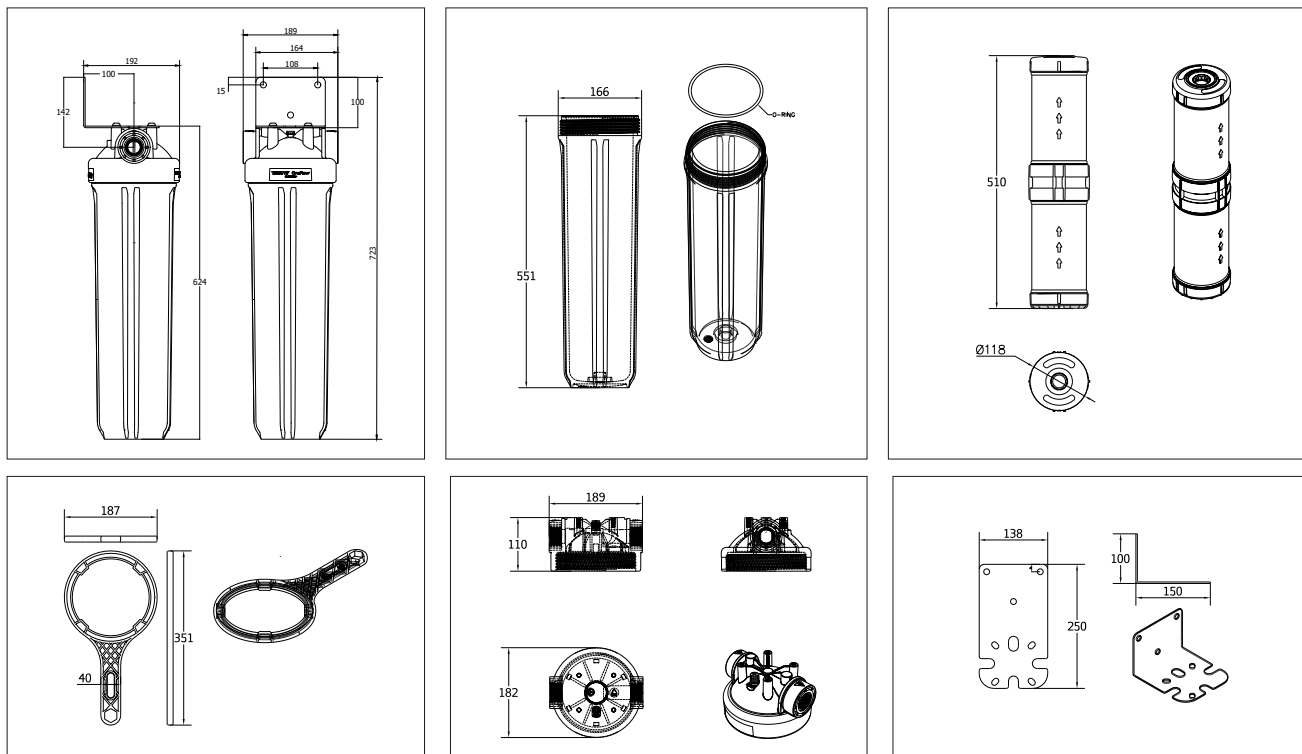
È sconsigliata l'installazione di **OneFlow**® su tubazioni o dispositivi di rame nuovi. Livelli troppo elevati di rame possono contaminare i granuli di **OneFlow**®. In caso di recente installazione di tubazioni o dispositivi in rame NUOVI, questi dovranno essere passivati per almeno 4 settimane prima di procedere alla messa in servizio dell'unità.

Test di verifica efficacia

Un test scientifico condotto in laboratorio indipendente ha confermato che la tecnologia *Template Assisted Crystallization* (TAC) è efficace nella riduzione di oltre il 95% del calcare. Il test è stato condotto sulla base dei protocolli DVGW W512 per verificare il controllo della formazione calcarea. (Vedi *Water ReUse Foundation/Arizona State University Study, Evaluation of Alternatives to Domestic Ion Exchange Water Softeners*, © 2013, *Water Reuse Research Foundation*).

Dimensioni di ingombro (mm)

Prevedere uno spazio sufficiente attorno al sistema per i collegamenti e per sostituire la cartuccia.



Testo di capitolato

OneFlow® Serie OFTWH-R

Innovativo sistema anticalcare, **OneFlow® Serie OFTWH-R** - brand WATTS, cartuccia inclusa. Migliora l'efficienza di tutti i dispositivi e componenti di riscaldamento, impedendo la formazione di depositi di calcare sulle superfici interne degli impianti idraulici. Portata nominale 23 l/min, pressione massima 6,2 bar; temperatura massima 38°C. Raccordi 3/4" F.

OneFlow® Serie OFTWH

Innovativo sistema anticalcare, **OneFlow® Serie OFTWH** - brand WATTS, cartuccia inclusa. Migliora l'efficienza di tutti i dispositivi e componenti di riscaldamento, impedendo la formazione di depositi di calcare sulle superfici interne degli impianti idraulici. Portata nominale 38 l/min, pressione massima 6,2 bar; temperatura massima 38°C. Raccordi 3/4" F.

Le descrizioni e le fotografie contenute nel presente documento si intendono fornite a semplice titolo informativo e non impegnativo. Watts Industries si riserva il diritto di apportare, senza alcun preavviso, qualsiasi modifica tecnica ed estetica ai propri prodotti. Attenzione: tutte le condizioni di vendita e i contratti sono espressamente subordinati all'accettazione da parte dell'acquirente dei termini e delle condizioni Watts pubblicate sul sito www.wattsindustries.com. Sin d'ora Watts si oppone a qualsiasi condizione diversa o integrativa rispetto ai propri termini, contenuta in qualsivoglia comunicazione da parte dell'acquirente nonché espressamente firmata da un rappresentante WATTS.

WATTS®



Watts Industries Italia S.r.l.

Via Brenno, 21 • 20853 Biassono (MB) • Italy
Tel. +39 039 4986.1 • Fax +39 039 4986.222
infowattsitalia@wattswater.com • www.watts.com