

Valvola antigelo

serie 108



01376/21



Funzione

La valvola antigelo permette lo scarico del fluido del circuito quando la temperatura dello stesso raggiunge un valore medio di 3 °C. Si impedisce così la formazione di ghiaccio nel circuito di un impianto, generalmente a pompa di calore, evitando possibili danni alla macchina ed alle tubazioni.

PATENT PENDING

Gamma prodotti

Serie 108 Valvola antigelo

1" - 1 1/4" - 1 1/2"

Caratteristiche tecniche

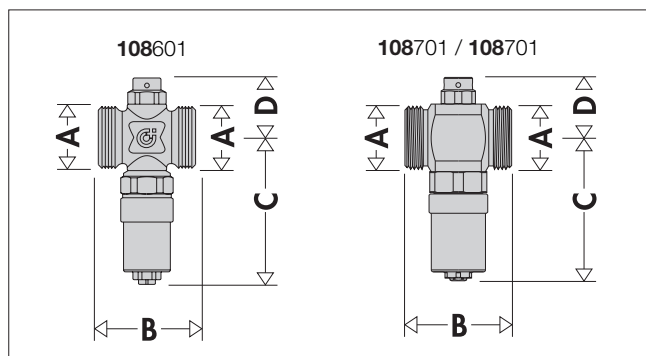
Materiali

Corpo: ottone EN 12164 CW617N (cod. 108701-108801)
ottone EN 12165 CW617N (cod. 108601)
Otturatore: ottone EN 12164 CW617N (cod. 108701-108801)
ottone EN 12164 CW617N (cod. 108601)
Molle: acciaio inox EN 10270-3 (AISI 302)
Tenute: EPDM
Attacchi: 1", 1 1/4", 1 1/2"

Prestazioni

Fluidi di impiego: acqua
Pressione massima di esercizio: 10 bar
Campo di temperatura d'esercizio: 0-65 °C
Campo di temperatura ambiente: -30-60 °C
Temperatura del fluido (apertura): 3 °C
Temperatura del fluido (chiusura): 4 °C
Precisione: ±1 °C
Kv (via diretta): 55 m³/h (108601)
70 m³/h (108701)
72 m³/h (108801)

Dimensioni



Code	A	B	C	D
108601	1"	52	78,6	32
108701	1 1/4"	59	83	36
108801	1 1/2"	62	83	36

Portata di scarico

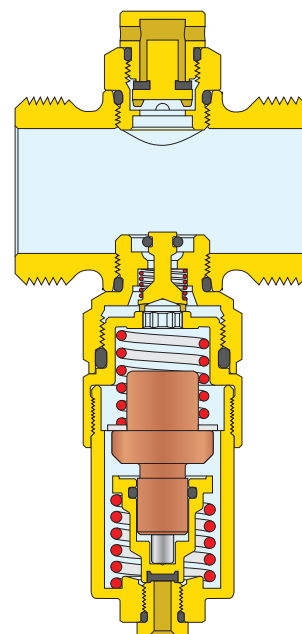
P (bar)	T esterna (°C)	Portata (l/h)
3	-5	0.5
	-20	1

Condizioni di prova:

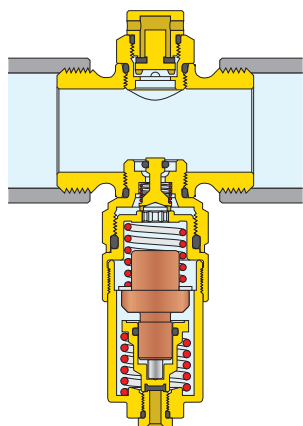
- tubazione diritta (Ø12 mm, lunghezza 1 m) esposta all'esterno;
- temperatura acqua interno edificio 18 °C.

Principio di funzionamento

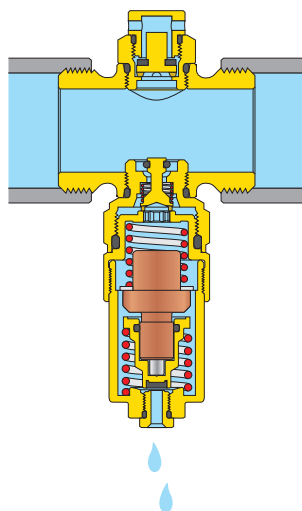
Quando la temperatura dell'acqua nella tubazione scende al di sotto dei 3 °C l'otturatore della valvola antigelo si apre e provvede allo scarico dell'acqua. La chiusura dell'otturatore avviene quando la temperatura del fluido torna a 4 °C.



Temperatura fluido > 3 °C
Otturatore chiuso



Temperatura fluido < 3 °C
Dispositivo in fase di scarico



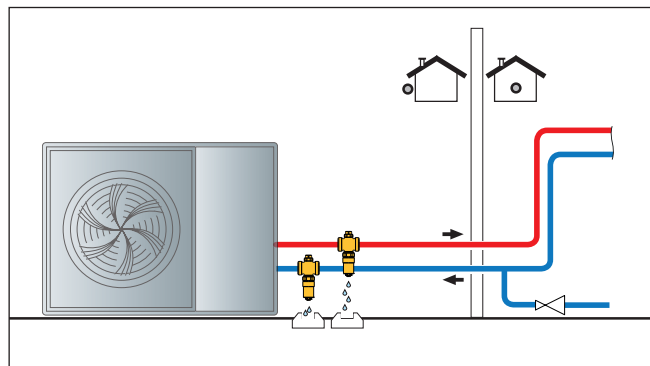
Installazione

Il dispositivo deve essere installato solo in posizione verticale, con la via di scarico rivolta verso il basso, in modo tale che l'acqua scaricata possa defluire correttamente e liberamente all'esterno.

Le valvole antigelo devono essere installate all'esterno, dove è possibile raggiungere le temperature più basse in caso di non funzionamento della pompa di calore. Devono inoltre essere posizionate lontano da fonti di calore che possano alterare il corretto funzionamento.

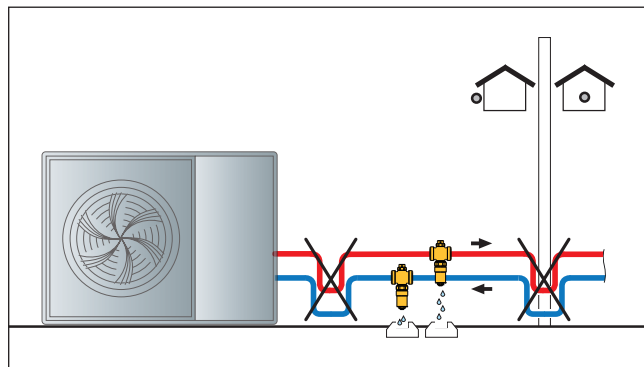
Si consiglia di installare le valvole antigelo su entrambe le tubazioni (mandata e ritorno). In caso contrario una tubazione potrebbe rimanere piena d'acqua con conseguente rischio di formazione di ghiaccio.

Per il corretto funzionamento del dispositivo, mantenere il sistema sempre in pressione, anche durante lo scarico della valvola antigelo.



Presenza di sifoni

Evitare i collegamenti a sifone. Se la tubazione di collegamento presenta una conformazione tale da creare un effetto sifone (come riportato nella figura seguente), viene impedito lo scarico di una parte della tubazione e non è più garantita la protezione contro il gelo.

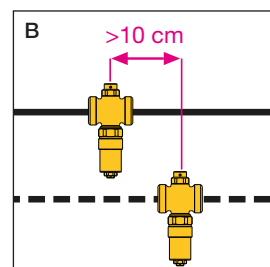
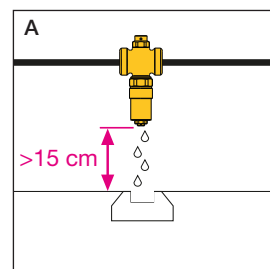


Mantenere una distanza di almeno 15 cm dal terreno (fig. A) al fine di evitare che la formazione dell'eventuale colonna di ghiaccio nella zona sottostante impedisca la fuoriuscita di acqua dalla valvola. Convogliare lo scarico in un punto di raccolta idoneo.

Mantenere una distanza di almeno 10 cm tra le valvole antigelo (fig. B).

Per il corretto funzionamento del sistema, la valvola deve essere lasciata libera da coibentazioni.

Se installata all'aperto, la valvola antigelo deve essere protetta da pioggia, neve e dalla luce diretta del sole.



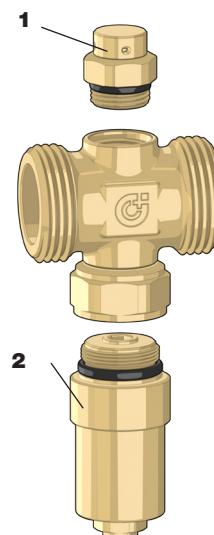
Sostituzione valvola antigelo

In caso di malfunzionamento è possibile sostituire il rompivuoto (1) con il ricambio codice R0000994.

Sostituzione cartuccia termostatica

In caso di malfunzionamento è possibile sostituire la cartuccia termostatica (2) con il ricambio codice F89046.

Un rubinetto di intercettazione automatico impedisce lo scarico dell'acqua durante la fase di sostituzione della cartuccia, mantenendo il sistema in pressione.



TESTO DI CAPITOLATO

Serie 108

Valvola antigelo. Attacchi filettati 1" M (ISO 228-1) (da 1" a 1 1/2"). Corpo in ottone. Pressione massima di esercizio 10 bar. Campo di temperatura di esercizio 0–65 °C. Campo di temperatura ambiente: -30–60 °C. Temperatura fluido per apertura: 3 °C. Temperatura fluido per chiusura: 4 °C.

Ci riserviamo il diritto di apportare miglioramenti e modifiche ai prodotti descritti ed ai relativi dati tecnici in qualsiasi momento e senza preavviso. Sul sito www.caleffi.com è sempre presente il documento al più recente livello di aggiornamento e fa fede in caso di verifiche tecniche.