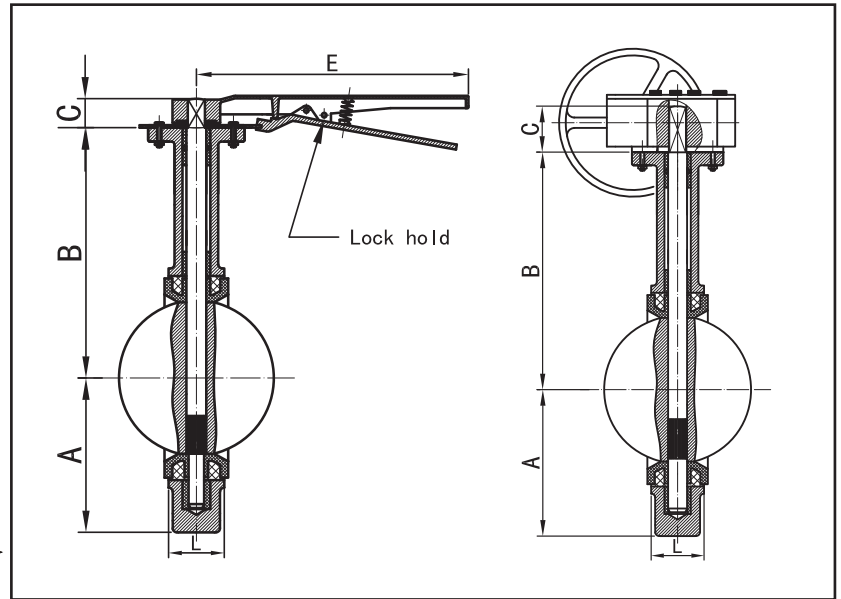


ART. 300

VALVOLA A FARFALLA TIPO WAFER IN GHISA SFEROIDALE EN-GJS-400-15 PN 16 BUTTERFLY VALVE WAFER TYPE IN DUCTILE CAST IRON EN-GJS-400-15 PN 16



COD	DN	€
VFL040WFGH	40	€ 60,00
VFL050WFGH	50	€ 68,00
VFL065WFGH	65	€ 74,00
VFL080WFGH	80	€ 90,00
VFL100WFGH	100	€ 118,00
VFL125WFGH	125	€ 151,00
VFL150WFGH	150	€ 181,00
VFR200WFGH	200	€ 360,00
VFR250WFGH	250	€ 640,00
VFR300WFGH	300	€ 720,00

**Fornibili anche nei DN 350 e DN 400.
Concordare prezzi e tempi di consegna.**

Materiali

Corpo, coperchio, cuneo	Ghisa sferoidale EN-GJS-400-15
Manicotto	EPDM
Disco	Ghisa sferoidale EN-GJS-400-15
Asta	Inox AISI 316
Boccola	PTFE
O-Ring	NBR
Leva/volantino riduttore	Alluminio/Ghisa

**Verniciatura RAL5005.
NORMA DI RIFERIMENTO: UNI EN 1074**

APPLICAZIONE: La valvola a farfalla wafer è adatta all'installazione su tubazioni convoglianti acqua o liquidi non pericolosi con temperature da 0° C a + 90°C. La pressione massima di esercizio ammessa del liquido è di 16 bar.

CARATTERISTICHE COSTRUTTIVE: Le asole/fori di accoppiamento si adattano a flange a norma EN 1092-2 e lo spessore è rilevabile dalla tabella sottostante.

Non bisogna interporre le guarnizioni tra le flange e la valvola.

La chiusura della valvola avviene in senso orario mediante leva o per le misure a partire dal DN 200 mediante un riduttore con volantino in ghisa.

Entrambi i tipi sono dotati di indicatore graduato di apertura e lucchettabili e utilizzabili nelle reti idranti per antincendio (EN 10779).

È possibile installarle in qualsiasi posizione. Non è possibile effettuare interventi di manutenzione sulla valvola eccetto lubrificare il riduttore.

Verificare comunque visivamente eventuali difetti o perdite.

La verniciatura è epossidica con spessore medio di 250 µ.

Dimensioni in mm e peso in Kg

Dn	A	B	C	E	L	Peso
40	61	130	32	160	33	2,2
50	77	136	32	198	43	2,5
65	88	142	32	198	46	2,8
80	95	158	32	198	46	3,5
100	107	182	32	210	52	4,5
125	121	194	32	272	56	7
150	144	217	32	272	56	8,5
200	171	243	32	358*	60	20,5
250	205	280	32	358*	68	26
300	235	310	32	358*	78	40

*con riduttore, ingombro dall'asse di manovra mm 250

	DN	ø K	N° FORI
	40	110	4
	50	125	4
	65	145	4
	80	160	4
	100	180	4
	125	210	4
	150	240	4
	200	295	4
	250	355	4
300	410	4	