

**A**  
Classe  
energetica



# Infinity

## 28 esterno

Produttore di acqua calda sanitaria di tipo istantaneo a gas per installazione esterna. Dotato di pannello comandi di serie per la gestione della temperatura al grado e auto-diagnosi. Mantello in acciaio zincato smaltato anticorrosione.



Comando a distanza per gestire la temperatura dell'acqua calda da qualsiasi punto di utilizzo.

- Acqua calda illimitata senza sbalzi termici
- Accensione elettronica senza fiamma pilota
- Controllo della temperatura al grado tramite il comando di serie
- Regolatore di portata: temperatura costante al variare della portata
- Per uso domestico, collaudo iniziale gratuito, a cura di un centro assistenza tecnica autorizzato Rinnai

- Abbinabile a pannelli solari
- Abbinabile a ricircolo
- Abbinabile ad accumulo max lt 1000
- Max 3 comandi remoti aggiuntivi
- Abbinabile in cascata, max 25 apparecchi
- Antigelo di serie fino a -20°C
- Esterno
- Protezione IPX5D
- Ecosostenibile

PROFESSIONALE



**INFINITY 28e**

Esterno flusso forzato

REU-VCM2837WD-NG  
(gas metano o aria propano)

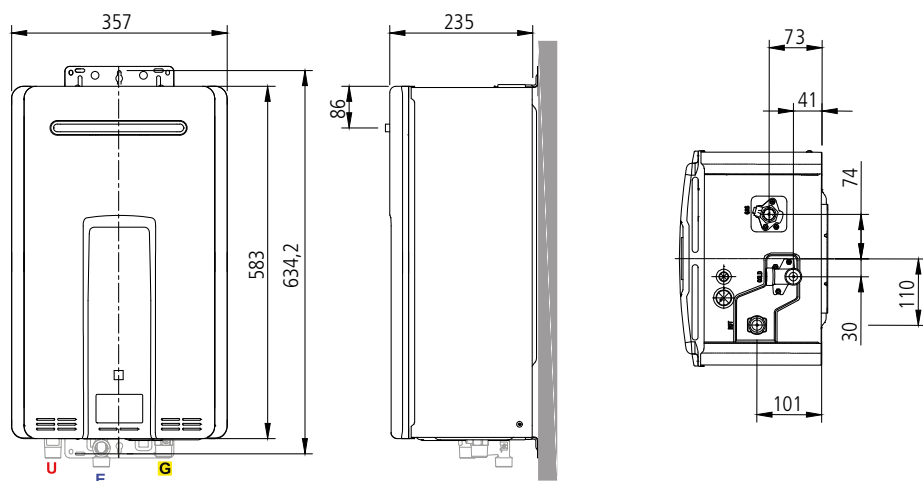
CODICE

REU-VCM2837WD-LPG  
(gpl o propano)

€

1.540,00

Profilo / Classe energetica	XL <b>A</b>	
Consumo annuo di energia elettrica (kWh/annum) e combustibile (GJ/annum)	8	18
Installazione	Esterna - Villa - Appartamento con doccia multifunzione/idromassaggio e installazioni professionali	
Tipologia apparecchio	Flusso forzato - Tipo A <sub>3</sub>	
Dimensioni (mm)	582x356x235	
Peso (Kg)	20	
Portata termica metano Min/Max (kW)	2,8/53	
Portata d'acqua Δt 25°C Min/Max (l/min)	1,5/28 (37 l/min con ΔT=20°C)	
Temperatura Max di funzionamento (°C)	85	
Pressione Min di attivazione (bar)	0,1	
Pressione nominale di funzionamento Min/Max (bar)	2,5/10	
Consumo elettrico normale /stand-by / antigelo (W)	65 / 2 / 104	



DESCRIZIONE	mm
larghezza	357
profondità	235
altezza	583
distanza interassi staffe di fissaggio	634,2
distanza viti di fissaggio	80
interasse fumisteria	86
uscita acqua calda <sup>(1)</sup>	101
uscita acqua calda <sup>(2)</sup>	110
ingresso acqua fredda <sup>(1)</sup>	41
ingresso acqua fredda <sup>(2)</sup>	30*
connessione gas <sup>(1)</sup>	74
connessione gas <sup>(2)</sup>	73

RACCORDI	INFINITY 28e	
<b>E</b>	Ingresso Acqua	3/4"
<b>U</b>	Uscita Acqua	3/4"
<b>G</b>	Gas	3/4"

ACCESSORI	CODICE	DESCRIZIONE	€
Comando remoto standard	MC-91	Selezione della temperatura, auto-diagnosi, attivazione ricircolo smartstart da remoto; colore bianco	100,00
Comando remoto opzionale de luxe per cucina	MC-100	Selezione della temperatura, auto-diagnosi, storico codice guasti, orologio digitale, richiamo vocale, attivazione ricircolo smartstart da remoto; colore madreperla	147,00
Comando remoto opzionale de luxe per bagno	BC-100	Selezione della temperatura, auto-diagnosi, storico codice guasti, orologio digitale, riempimento vasca da bagno, richiamo vocale, attivazione ricircolo smartstart da remoto; colore madreperla	175,00
Copri raccordi	PCD03-WH	Colore bianco	95,00
Kit per il ricircolo con funzione "smartstart"	REU-CUG1	Kit per il ricircolo dell'acqua calda sanitaria in impianti con singolo apparecchio (solo con secondo comando remoto MC-91)	550,00
Kit per il ricircolo universale con cronotermostato	RCD-XHF	Kit per il ricircolo dell'acqua calda sanitaria in impianti con singolo apparecchio	550,00
Kit Inail per singolo apparecchio	KIT-ISP-WH	Non provvisto di valvola di sicurezza e VIC, da dimensionare in funzione dell'impianto	590,00
Simple BMS	REU-OPU	Scheda interfaccia simple BMS	25,00
Scheda master con guscio	REU-MSB-MB	Per il collegamento in cascata, fino a un massimo di 25 apparecchi	195,00
Cavo di collegamento slave	REU-MSB-C1	Da abbinare a scheda master per il collegamento di ogni apparecchio aggiuntivo	78,00
Cavo per il collegamento in cascata	REU-MSB-C2	Per cascate multiple	78,00
Easy connect	REU-EZC-1US	Per il collegamento in cascata di soli 2 apparecchi	25,00

## UTENZE IN FUNZIONAMENTO CONTEMPORANEO\*\*

## INFINITY 28e

Doccia piccola		4
Rubinetto		1

<sup>(1)</sup> dalla schiena dell'apparecchio.<sup>(2)</sup> dal centro.

\* Si prega di notare che questa misura è a sinistra della tubazione centrale.

\*\* Docce da 6 l/min e rubinetti da 4 l/min.

ATTENZIONE: Apparecchio di tipo A, non previsto per il collegamento a dispositivo di scarico. I fumi non possono essere canalizzati e portati a distanza.

# Tabulazione comparativa scaldacqua per il dimensionamento degli impianti

**One**

SCALDACQUA ISTANTANEI A GAS

INTERNO

ESTERNO

INTERNO

11i

11e

14i

17i



Codice articolo	REU-A1111FFU-E	REU-A1111W-E	REU-A1420FFU-E	REU-A1720FFU-E
<b>Profilo / Classe energetica</b>	<b>S-A<sup>+</sup></b>	<b>S-A<sup>+</sup></b>	<b>L-A</b>	<b>L-A</b>
Consumo annuo di energia elettrica (kWh/annum) e combustibile (GJ/annum)	7 - 2	8 - 2	15 - 11	15 - 11
Livello di rumorosità all'interno (dB)	59	-	59	59
Predisposizione per integrazione solare / accumulo	●	●	●	●
Condensazione	-	-	-	-
Numero utenze in funzionamento contemporaneo				
Dimensioni (A x L x P) (mm)	541x373x173	541x373x173	541x373x173	541x373x173
Peso (Kg)	14	14	14,5	14,5
Tipologia apparecchio	TIPO C FLUSSO FORZATO	TIPO A FLUSSO FORZATO	TIPO C FLUSSO FORZATO	TIPO C FLUSSO FORZATO
Portata termica MAX metano (kW)	21,3	21,3	27,2	32,4
Portata idraulica con Δt 25 °C (l/min)	11	11	14	17
Portata idraulica MAX (l/min)	11	11	20	20
Antigelo di serie (°C)	-15	-20	-15	-15
Comando remoto	bordo macchina	●	bordo macchina	bordo macchina
Grado di protezione	IPX4D	IPX5D	IPX4D	IPX4D
Temperatura d'esercizio MAX (°C)	65	65	65	65
Pressione minima attivazione (bar)	0,1	0,1	0,1	0,1
Predisposizione per abbinamento con ricircolo RCD-XHF	●	●	●	●
Installazione in cascata	-	-	-	-
Installazione in sistemi pre-assemblati MODUS	-	-	-	-
Metano / GPL / Aria propano	●	●	●	●



Box doccia x 10 l/min



Doccia x 6 l/min



Lavabo x 4 l/min

## Infinity

SCALDACQUA Istantanei  
A GAS

ESTERNO			INTERNO	ESTERNO	INTERNO		ESTERNO	
14e	17e	20e	28i	28e	N26i	N32i	N26e	N32e
REU-A1420W-E	REU-A1720W-E	REU-A2024WD-E	REU-VCM2837FFUD-E	REU-VCM2837WD-E	REU-N2635FFC-E	REU-N3237FFC-E	REU-N2635WC-E	REU-N3237WC-E
<b>XL A</b>	<b>XL A</b>	<b>XL A</b>	<b>XL A</b>	<b>XL A</b>	<b>XL A</b>	<b>XXL A</b>	<b>XL A</b>	<b>XXL A</b>
18 - 19	19 - 18	10 - 19	8 - 18	8 - 18	20 - 17	22 - 22	20 - 17	22 - 22
-	-	-	67	-	59	59	-	-
●	●	●	●	●	●	●	●	●
-	-	-	-	-	●	●	●	●
541x373x173	541x373x173	503x356x182	582x357x235	582x357x235	670x470x276	670x470x276	670x470x276	670x470x276
14,5	14,5	14,5	21	20	28	29	28	29
TIPO A FLUSSO FORZATO	TIPO A FLUSSO FORZATO	TIPO A FLUSSO FORZATO	TIPO C FLUSSO FORZATO	TIPO A FLUSSO FORZATO	TIPO C FLUSSO FORZATO	TIPO C FLUSSO FORZATO	TIPO A FLUSSO FORZATO	TIPO A FLUSSO FORZATO
27,2	32,4	39	52,6	52,6	42,3	52,1	42,3	52,1
14	17	20	28	28	26	32	26	32
20	20	24	37	37	35	37	35	37
-20	-20	-20	-20	-20	-20	-20	-20	-20
●	●	●	bordo macchina	●	bordo macchina	bordo macchina	●	●
IPX5D	IPX5D	IPX5D	IPX4D	IPX5D	IPX4D	IPX4D	IPX5D	IPX5D
65	65	65	85	85	85	85	85	85
0,1	0,1	0,1	0,1	0,1	0,1	0,1	0,1	0,1
●	●	●	●	●	●	●	●	●
-	-	-	●	●	●	●	●	●
-	-	-	-	-	●	●	●	●
●	●	●	●	●	●	●	●	●