

Garanzia totale

La Carinci Group S.p.A. oltre la garanzia Europea, garantisce la conformità dei propri prodotti alle descrizioni effettuate sui depliant informativi e tutte le caratteristiche ivi riportate.

In difetto, l'acquirente avrà diritto alla sostituzione o restituzione del prezzo pagato per l'acquisto del solo termocamino.



Modello consigliato in base ai mq/mc dell'abitazione

Mq riscaldabili calcolati in base a un fabbisogno medio di 0,04 KW/m³

150



200



250



300



da 50 a 150 mq
da 150 a 420 mc

da 100 a 200 mq
da 280 a 560 mc

da 150 a 250 mq
da 420 a 700 mc

da 200 a 300 mq
da 560 a 840 mc

Tutti i nostri termocamini hanno la stessa tecnica di combustione innovativa e sono garantiti per un riscaldamento fino a 300 Mq.

Perché scegliere Carinci



Combustione legna
rendimento 88%



Combustione pellet
rendimento 92%



Sistema sicuro
a vaso aperto



Rendimento
oltre 88 / 92%



Alimentazione
pellet dal basso



Kit girevole
a 360°



Sistema
Acquaplus



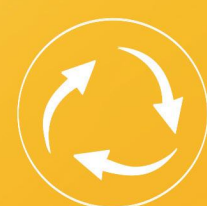
Combustione
costante



Pulizia
semplice



Doppia
candeletta



Ventilazione
Vetro



Miscelatore
termostatico



Anodo
al magnesio



Doppio circuito
idraulico



Centralina



Camera di combustione
refrattaria



Coclee
in acciaio

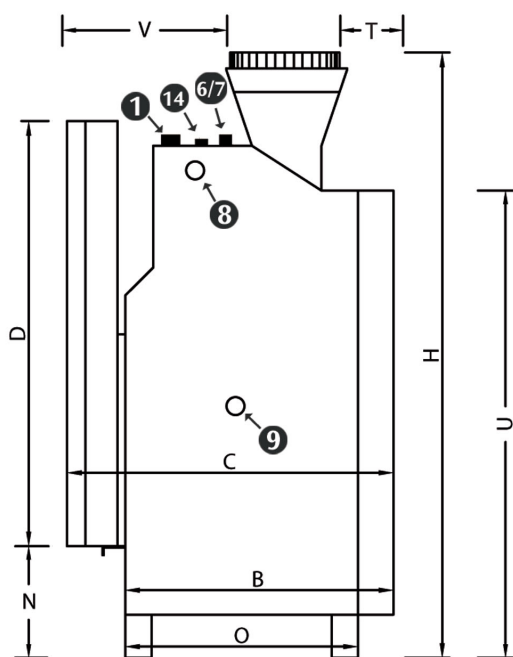
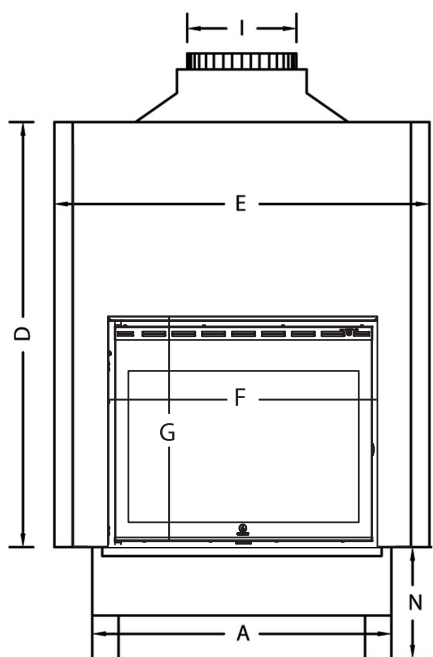
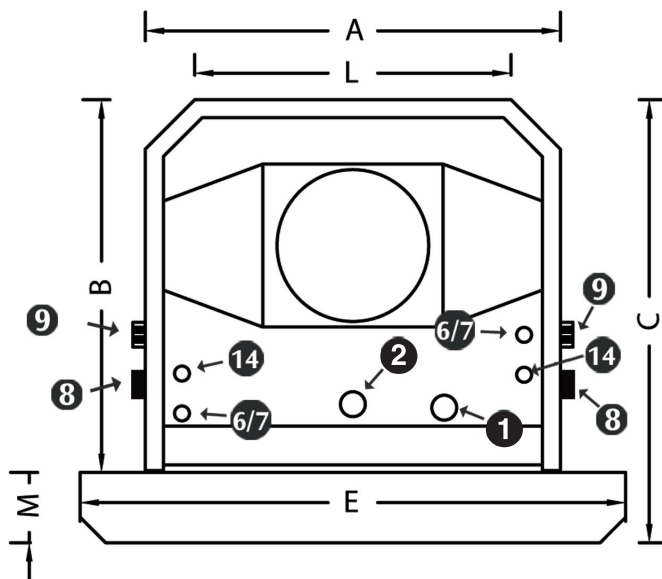
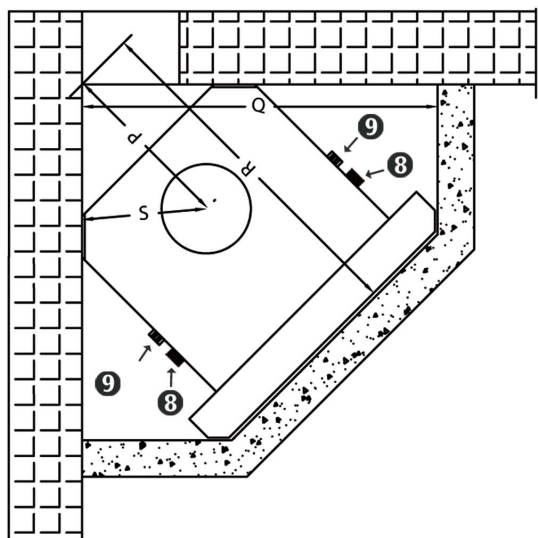


Vetro
ceramico



Garanzia
pre/post vendita

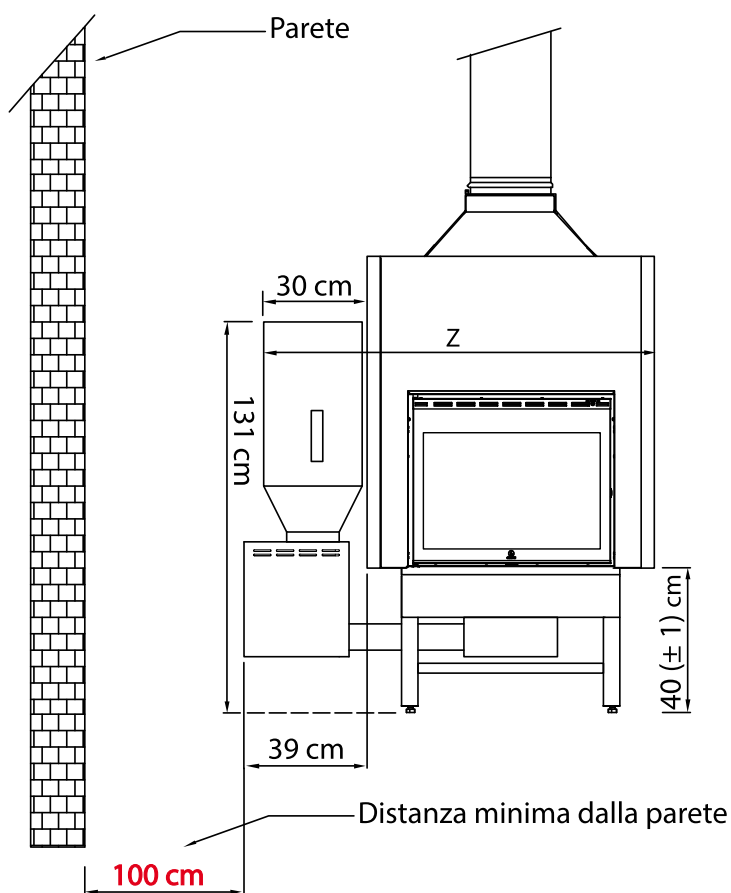
Misure d'ingombro relative a tutti i modelli Carinci



- | | |
|--|--|
| 1 TUBO DI CARICO (SYSTEM) 1' ¼ F | 7 USCITA ACQUA CALDA SANITARIA ¾ M |
| 2 USCITA TUBO DI SICUREZZA 1' ¼ F | 8 MANDATA RISCALDAMENTO 1' ¼ M |
| 6 INGRESSO ACQUA FREDDA S. ¾ M | 9 RITORNO RISCALDAMENTO SUL LATO OPPOSTO CARICO IMPIANTO 1' ¼ M |
| | 14 MANICOTTO PORTA SONDA CENTRALINA ½ F |

Modello	A	B	C	D	E	F	G	H	I	L	M	N	O	P	Q	R	S	T	U	V
150	61,7	60	72	95	77	52	54	142	25	44	11	27	50	47	90	94	33	12	109	35
200	72,7	60	72	95	88	63	54	148	25	55	11	27	50	53	98	99	37	12	109	35
250	83,7	60	72	95	99	74	54	153	25	66	11	27	50	58	106	104	41	12	109	35
300	94,7	60	72	95	110	85	54	157	25	77	11	27	50	63	114	110	45	12	109	35

Ingombro relativo solo a modelli Carinci Automatic

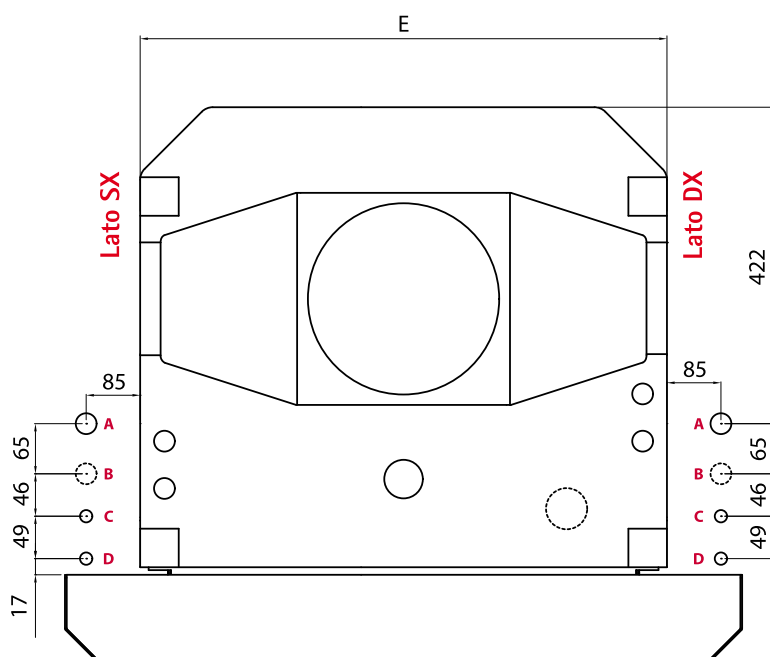


Importante

Rispettare la distanza minima dalla parete, necessaria per l'eventuale smontaggio del kit pellets (60 cm)

Modello Automatic	Peso complessivo kg	Capacità contenitore pellet - kg	Larghezza totale z - mm
150	440	60	1110
200	519	60	1220
250	557	60	1330
300	612	60	1440

Scheda di predisposizione tubazioni relative a tutti i modelli Carinci System



CARINCI 150 E = 617 mm

CARINCI 200 E = 727 mm

CARINCI 250 E = 837 mm

CARINCI 300 E = 947 mm

Atezza attacchi dai piedi d'appoggio

440 mm (± 10 mm)

misure espresse in mm

A	Ritorno impianto	dado girevole 1" F
B	Mandata impianto	dado girevole 1" F
C	Ingresso acqua fredda sanitaria	dado girevole ½" F
D	Uscita acqua calda sanitaria	dado girevole ½" F
E	Larghezza termocamino	variabile per modello

N.B. Predisporre un ulteriore tubo per il troppo pieno del vaso di espansione resistente alle alte temperature. Per una corretta installazione si consiglia prima di installare il termocamino di consultare il relativo manuale d'uso

Dati tecnici

Termocamino EVOLUTION 4.0 Automatic EVOLUTION 4.0 Combinato

		150		200		250		300	
		NOM	RID	NOM	RID	NOM	RID	NOM	RID
Potenza Termica Bruciata	kW	25,46	7,44	28,58	8,35	31,64	9,18	34,90	9,58
Potenza Termica Nominale	kW	23,38	6,90	26,13	7,76	28,88	8,55	31,63	8,93
Potenza Termica resa all'acqua	kW	14,89	4,68	17,59	5,55	20,28	6,41	22,98	7,19
Potenza Termica resa all'aria	kW	8,47	2,22	8,47	2,21	8,59	2,14	8,65	1,74
CO al 13% di O ₂	mg/Nm ³	109,89	219,17	117,67	181,52	126,43	146,94	138,89	130,31
NOx al 13% di O ₂	mg/Nm ³	78,74	96,27	82,93	101,20	87,62	105,73	94,29	107,91
OGC al 13% di O ₂	mg/Nm ³	1,09	2,44	2,01	3,97	3,04	5,37	4,50	6,04
Polveri al 13% di O ₂	mg/Nm ³	12,94	14,25	13,07	14,14	13,21	14,63	13,41	14,72
Rendimento Termico	%	91,82	92,65	91,42	92,86	91,02	93,06	90,62	93,15
Temperatura Media Uscita Fumi	°C	155,86	105,39	155,31	101,98	154,59	98,86	153,82	97,35
Classe Ambientale (D.M. 186/2017)	Stelle	★★★★★		★★★★★		★★★★★		★★★★★	
Portata Massica dei Fumi	g/s	4,87	3,20	5,13	3,10	5,39	3,00	5,65	2,90
Tiraggio minimo del camino	Pa	10 ± 2		10 ± 2		10 ± 2		10 ± 2	
Massima pressione ammessa (circuito impianto)	bar	2		2		2		2	
Massima pressione ammessa (circuito sanitario)	bar	3		3		3		3	
Contenuto acqua in caldaia	lt	80		93		106		119	
Peso apparecchiatura AUTOMATIC	kg	444		519		557		612	
Peso apparecchiatura COMBINATO	kg	468		543		581		636	
Capienza serbatoio Pellet	kg	60		60		60		60	
Consumo orario (dati rilevati in fase di certificazione)	kg/h	5,03	1,48	5,65	1,62	6,27	1,76	6,90	1,90

Termocamino EVOLUTION 4.0 EVOLUTION 4.0 System

		150	200	250	300
		NOMINALE	NOMINALE	NOMINALE	NOMINALE
Potenza Termica Bruciata	kW	28,74	30,07	31,91	34,87
Potenza Termica Nominale	kW	25,54	26,73	28,34	30,95
Potenza Termica resa all'acqua	kW	18,30	19,52	21,09	22,73
Potenza Termica resa all'aria	kW	7,24	7,20	7,25	8,22
CO al 13% di O ₂	mg/Nm ³	546,66	538,26	526,89	508,47
NOx al 13% di O ₂	mg/Nm ³	98,30	97,41	96,21	94,27
OGC al 13% di O ₂	mg/Nm ³	32,49	32,49	32,49	32,49
Polveri al 13% di O ₂	mg/Nm ³	22,73	21,92	20,83	19,05
Rendimento Termico	%	88,85	88,87	88,80	88,75
Temperatura Media Uscita Fumi	°C	166,94	169,67	173,27	179,36
Classe Ambientale (D.M. 186/2017)	Stelle	★★★★★		★★★★★	
Portata Massica dei Fumi	g/s	21,56	22,68	23,80	24,93
Tiraggio minimo del camino	Pa	12 ± 2		12 ± 2	
Massima pressione ammessa (circuito impianto)	bar	2		2	
Massima pressione ammessa (circuito sanitario)	bar	3		3	
Contenuto acqua in caldaia	lt	80		106	
Peso apparecchiatura	kg	356		460	
Peso apparecchiatura SYSTEM	kg	380		484	
Consumo orario (dati rilevati in fase di certificazione)	kg/h	6,50	7,06	7,63	8,20

Le informazioni contenute in questo catalogo, quali caratteristiche tecniche dei prodotti o dei componenti, dimensioni, colori, ecc. hanno valore esclusivamente indicativo e potrebbero essere soggetti a variazioni. I dati impegnativi potranno essere forniti di volta in volta e dietro specifica richiesta. Al fine di migliorare la qualità del prodotto la Carinci Group S.p.A. si riserva il diritto di modificare i dati qui riportati in qualsiasi momento e senza preavviso, anche dopo l'accettazione dell'ordine



CARINCI

EVOLUTION 4.0



SEDE LEGALE

Via Case Priori, 26 (Loc. S. Francesca) - VEROLI (FR)

SEDE AMM.VA/OPERATIVA

Via Felci (Zona Industriale) - SORA (FR)

INFO LINE

Tel. +39 0776 812704

Fax +39 0776 814394

INFO WEB

www.carincigroup.it

info@carincigroup.it