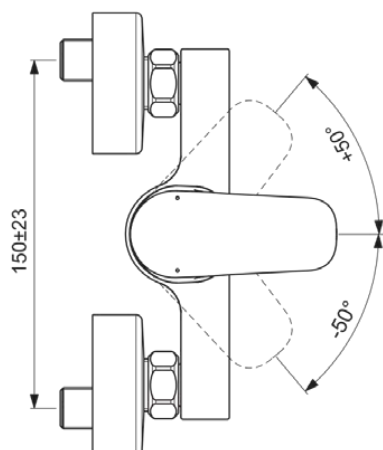
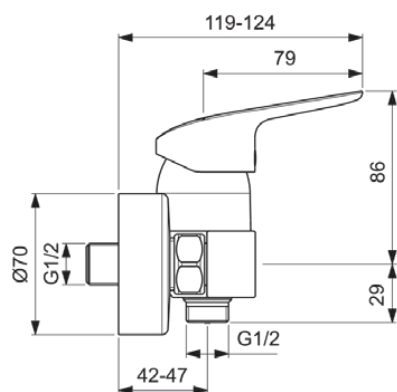


CERAFLEX

B1719AA

CERAFLEX | Miscelatore esterno doccia 197x119x121 mm con finiture cromato, 20.0 l/min (3 bar) | Tecnologia Click, EPD, FirmaFlow, SmartShine

Immagine & disegno



Informazioni generali

Categoria di prodotto:	Miscelatori doccia
Sotto categoria di prodotto:	Miscelatore esterno doccia
Brand:	Ideal Standard
Nome Collezione:	CERAFLEX
Designer:	Artefakt
Colour:	AA - Cromato
Finitura della superficie:	lucido
Altezza (mm):	121
Larghezza (mm):	197
Lunghezza / Profondità (mm):	119 - 124
Metodo di fissaggio:	Accoppiamento a S
Peso netto (Kg):	1.37
Codice EAN:	3800861055945

Con raccordi ad S da 1/2", regolabili per interasse da 150±23 mm. Dotato di cartuccia FirmaFlow® da 38 mm con sistema EKO. Non è corredato di componenti doccia.

Caratteristiche



Tecnologia Click



EPD



FirmaFlow



SmartShine

Download

- [EPD](#)
- [Declaration of Conformity](#)
- [Installation Guide](#)
- [Spare Parts List](#)

Specifiche di prodotto

Quantità di piastre:	2
Numero di maniglie:	1
Codice colore:	AA
Descrizione colore:	cromato
Tecnologia Cool Body:	No
ON / OFF Connettori a S:	No
Conforme a DVGW:	Si
Cartuccia FirmaFlow:	Si
Tempo di risciacquo regolabile:	No
Utilizzo della maniglia:	Controllo del volume e della temperatura
Posizione della maniglia:	top
Materiale:	Metallo
Materiale maniglia:	Metallo
Materiale:	Ottone
Portata massima a 3 bar (l):	20.0

CERAFLEX

B1719AA

CERAFLEX | Miscelatore esterno doccia 197x119x121 mm con finiture cromato, 20.0 l/min (3 bar) | Tecnologia Click, EPD, FirmaFlow, SmartShine

Specifiche di prodotto

Portata massima a 3 bar (l) per tutte le uscite:	13/20
Portata massima a 3 bar (l) per la doccetta:	13
Portata massima a 3 bar (l) per l'uscita principale:	20
Pressione massima di esercizio (bar):	10
Pressione minima di esercizio (bar):	0.5
Connettori a S a rumore ridotto:	No
Tecnologia PVD:	No
Forma attacco (i):	Rotondo
Attacco filettato del flessibile doccia:	G 1/2
Smartshine:	Si
Tipologia finitura:	cromato
Finitura della superficie:	lucido
Limitatore della temperatura:	Si
Tipo di maniglia:	Leva di comando
Tipologia di controllo della temperatura:	Funzionamento manuale
Con giunti a S:	Si
Con rosone (i):	Si
Con maniglia/e:	Si
Con doccetta:	No
Con soffione doccia:	No
Con kit doccia:	No
Metodo di fissaggio:	Accoppiamento a S
Metodo di montaggio:	A muro

Il tuo contatto locale:

België • Belgique

Ideal Standard Produktions GmbH
Ikaroslaan 18
B-1930 Zaventem
☎ +32 2 325 66 00
✉ +32 2 325 66 01
www.idealstandard.be

България

Идеал Стандарт - Видима АД
ул. "Марин Попов" 53
гр. Севлиево, 5400
☎ +359 885 938 880
✉ office@idealstandard.com
www.idealstandard.bg

Česká republika

Ideal Standard s.r.o.
Zemská 623
41574 Teplice
☎ +420 (0)-417-265 11
✉ +420 (0)-417-265 15
www.idealstandard.cz

Hrvatska

Ideal Standard Hrvatska
Lopatinečka ul. 8
10000, Zagreb
☎ +385 91 229 9304
www.idealstandard.hr

Danmark

Ideal Standard Skandinav ApS
Fynsvej 9
5500 Middelfart (Denmark)
☎ +45 75 84 10 10
www.idealstandard.dk

Deutschland

Ideal Standard GmbH
Euskirchener Straße 80
53121 Bonn
☎ +49 (0)228 521-0
✉ +49 (0)228 521-241
✉ idealstandard.de@idealstandard.com
www.idealstandard.de

Éire

Ideal Standard Éire
2nd Floor, Unit 3103 Lake Drive Citywest
Business Campus Tallaght Dublin 24 YXW2
☎ +353 1 4564525
www.idealstandard.ie

España

Ideal Standard Iberia S.L.U
Riera Principal Nr. 8
08328 Alella (Barcelona - España)
☎ +34 93 561 80 00
www.idealstandard.es

Ελλάδα

Ideal Standard S. A. Γραφεία Αθηνών:
Λ. Μεσογείων 265, 15451 Ν.
Ψυχικό, Αθήνα
☎ +2106790800
www.idealstandard.gr

France

Ideal Standard France - Siège social
39Rue St. Sabin
75011 Paris
☎ +33 (0)1 49 38 81 34
✉ sav.idealstandard@idealstandard.com
(demandes techniques) /
devis.chantier@idealstandard.com
(demandes commerciales)
www.idealstandard.fr

Italia

Ideal Standard (Italia) Srl
Via Giosuè Borsi 9
20143 Milano, Italia
☎ +39 (0)2 28881
✉ info@idealstandard.it
www.idealstandard.it

Nederland

Ideal Standard Nederland BV
Hambakenwetering 3
5231 DD 's-Hertogenbosch
☎ +31 (0)-77 355 08 08
✉ +31 (0)-77 354 21 86
www.idealstandard.nl

Österreich

Ideal Standard GmbH
Zweigniederlassung Österreich
Erzherzog-Karl-Str. 131-135
1220 Wien Österreich
☎ +43 125 66 222-0
✉ +43 125 66 222-625
www.idealstandard.at

Polska

Ideal Standard Polska
Ul. Ostrowskiego 7
53-238 Wrocław
☎ +48 71 78 68 301
www.idealstandard.po

România

Ideal Standard Representative Office România
Calea Victoriei 109, Etaj 1, Sector 1
București, 010069
☎ +40 746 050 408
✉ officebucharest@idealstandard.com
www.ideal-standard.ro

Srbija

Ideal Standard - Vidima AD
Drinčićeva br.19, I sprat, stan br.8
11000 Beograd Srbija
☎ +381 11 7138 058
www.idealstandard.rs

United Kingdom

Ideal Standard (UK) Ltd
The Bathroom Works National Avenue
Kingston Upon Hull
HU5 4HS
☎ +44 (0)-1482 346 461
✉ +44 (0)-1482 445 886
www.idealstandard.co.uk