

COMANDI A PEDALE

per l'igiene nei locali pubblici e nelle industrie alimentari

Pedal operated taps and mixers for public place hygiene and food-processing industry



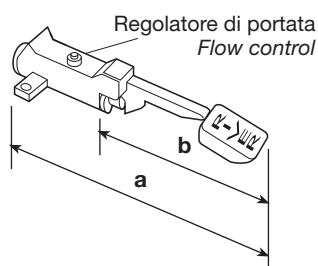
Legge n. 283 - D.P.R. n. 327 art. 28 - sistema HACCP - D.L. n. 155/97 - Dir. CEE 93/43
D. Lgs 193/2007

Tutti i modelli sono dotati di filtri inox alle entrate per proteggere la cartuccia dai corpi estranei dell'impianto.

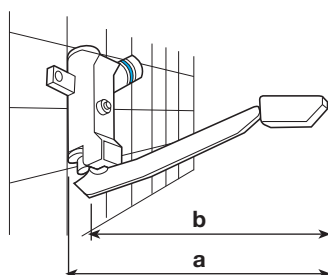
All the models are supplied with stainless steel filters in the inlets to protect the cartridge from foreign bodies.

RUBINETTI CON COMANDO A PEDALE SERIE 283

PEDAL TAPS 283 RANGE



CODICE	mm a	mm b	Ø	NOTE
R 501 283	275	150	1/2"	Rubinetto a pedale esterno per il fissaggio a pavimento con cartuccia interamente in ottone e con dispositivo anti colpo d'ariete. Regolatore di portata in uscita e filtro inox in entrata acqua fredda con indicatore blu per il montaggio - ottone lucidato e cromato <i>Floor tap</i>

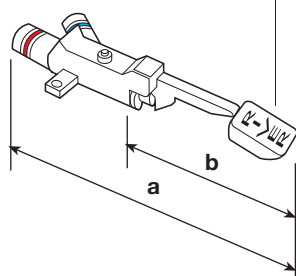


R 502 283	280	240	1/2"	Rubinetto a pedale esterno per il fissaggio a parete con cartuccia interamente in ottone e con dispositivo anti colpo d'ariete. Regolatore di portata in uscita e filtro inox in entrata acqua fredda con indicatore blu per il montaggio - ottone lucidato e cromato. In dotazione dima di montaggio <i>Wall-mounted tap</i>
-----------	-----	-----	------	--

MISCELATORI CON COMANDO A PEDALE SERIE 283

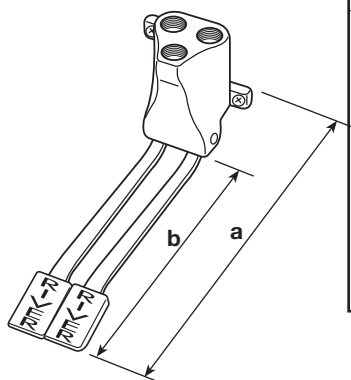
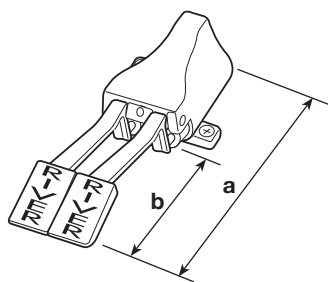
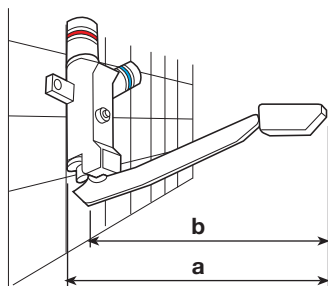
PEDAL MIXERS 283 RANGE

Premendo il pedale si ottiene acqua fredda e progressivamente acqua miscelata
Press the pedal to obtain cold water, progressively mixed water



CODICE	mm a	mm b	Ø	NOTE
R 510 283	300	150	1/2"	Brevettato - miscelatore a pedale esterno per il fissaggio a pavimento con cartuccia per la miscelazione progressiva interamente in ottone e con dispositivo anti colpo d'ariete. Regolatore di portata in uscita e filtri inox in entrata acqua fredda e calda con indicatori blu e rosso per il montaggio. La corsa del pedale è limitata da un dispositivo per evitare bruciature e conforme alla legge n. 10/91 che si può togliere per ottenere la massima temperatura - ottone lucidato e cromato <i>Floor mixer</i>

R 511 283	315	150	1/2"	Brevettato - miscelatore a pedale esterno per il fissaggio a pavimento con cartuccia per la miscelazione progressiva interamente in ottone e con dispositivo anti colpo d'ariete. Regolatore di portata in uscita e filtri inox in entrata acqua fredda e calda con indicatori blu e rosso per il montaggio. La corsa del pedale è limitata da un dispositivo per evitare bruciature e conforme alla legge n. 10/91 che si può togliere per ottenere la massima temperatura - ottone lucidato e cromato - predisposto per boiler istantaneo a gas con speciale valvola di miscela e con valvola di non ritorno incorporata <i>Special floor mixer also works with an instant gas-fired water heater</i>
-----------	-----	-----	------	---



CODICE	mm a	mm b	Ø	NOTE
R 520 283	280	240	1/2"	Brevettato – miscelatore a pedale esterno per il fissaggio a parete con cartuccia per la miscelazione progressiva interamente in ottone e con dispositivo anti colpo d'ariete. Regolatore di portata in uscita e filtri inox in entrata acqua fredda e calda con indicatori blu e rosso per il montaggio. La corsa del pedale è limitata da un dispositivo per evitare bruciature e conforme alla legge n. 10/91 che si può togliere per ottenere la massima temperatura – ottone lucidato e cromato. In dotazione dima di montaggio <i>Wall-mounted mixer</i>
R 521 283	280	240	1/2"	Brevettato – miscelatore a pedale esterno per il fissaggio a parete con cartuccia per la miscelazione progressiva interamente in ottone e con dispositivo anti colpo d'ariete. Regolatore di portata in uscita e filtri inox in entrata acqua fredda e calda con indicatori blu e rosso per il montaggio. La corsa del pedale è limitata da un dispositivo per evitare bruciature e conforme alla legge n. 10/91 che si può togliere per ottenere la massima temperatura – ottone lucidato e cromato – predisposto per boiler istantaneo a gas con speciale valvola di miscela e con valvola di non ritorno incorporata <i>Wall-mounted mixer for instant gas-fired water heater</i>
R 515 283	245	150	1/2"	Miscelatore esterno a 2 pedali per il fissaggio a pavimento – erogazione di acqua solo fredda e solo calda, premendo contemporaneamente i pedali si ottiene un'ottima miscelazione. Le cartucce sono interamente in ottone e sono complete di filtro inox – non è necessario smontare i flessibili per pulire i filtri <i>Floor mixer with 2 pedal</i>
R 525 283	280	240	1/2"	Miscelatore esterno a 2 pedali per il fissaggio a parete – erogazione di acqua solo fredda e solo calda, premendo contemporaneamente i pedali si ottiene un'ottima miscelazione. Le cartucce sono interamente in ottone e sono complete di filtro inox – non è necessario smontare i flessibili per pulire i filtri <i>Wall-mounted mixer with 2 pedal</i>



R 525 283
Miscelatore a parete
Wall-mounted mixer