

1 Utilizzo

Prodotta da GRUPPO STAMPLAST è indicata in impianti di pulizia per piscine o di deflusso e raccolta di acque meteoriche.

CN13-01



CN13-02

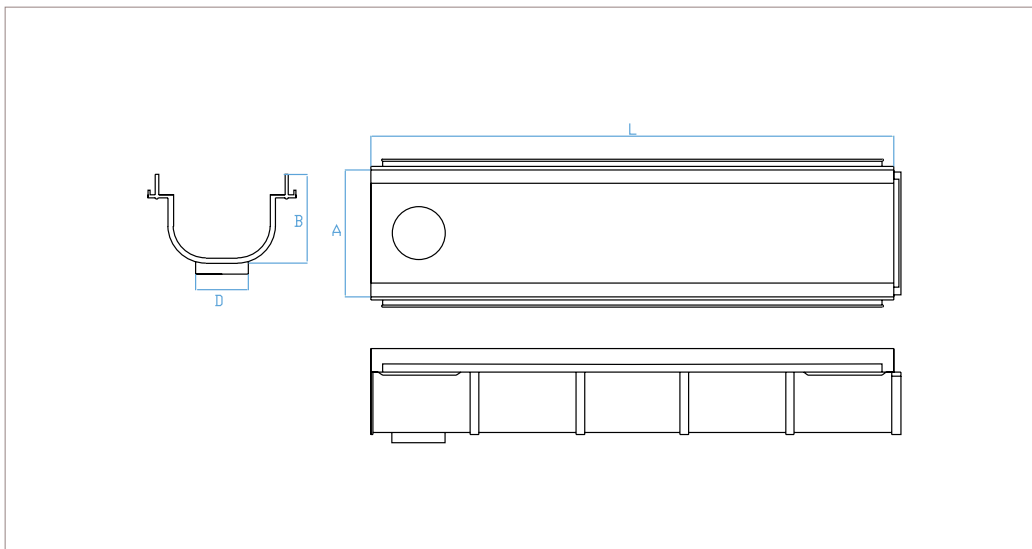


2 Modelli

COD.	MOD.*					
CN13-01	13xh7,5	●	20	640	100x120x225	0,420 kg/pz
CN13-02	13xh14	●	18	360	100x120x225	0,772 kg/pz

*MEASURE IN CENTIMETRI

3 Caratteristiche tecniche



Materiali

Polipropilene Copolimero
caricato con anti UV.

Colori

Grigio ●



Scarichi inferiori canaletta
H14: ø 50

MOD.*	A*	B*	D*	L*
13xh7,5	13	7,5	5	50
13xh14	13	14	5	50

*MEASURE IN CENTIMETRI

canaletta_13x50