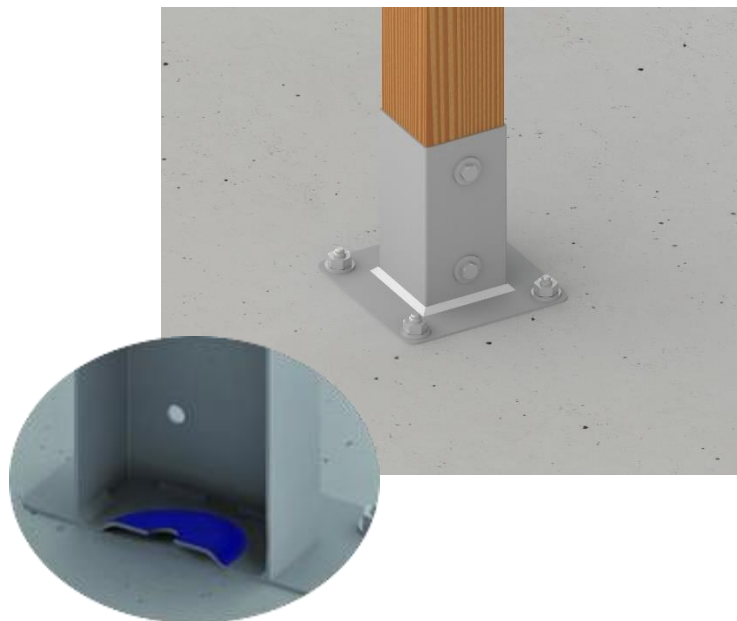
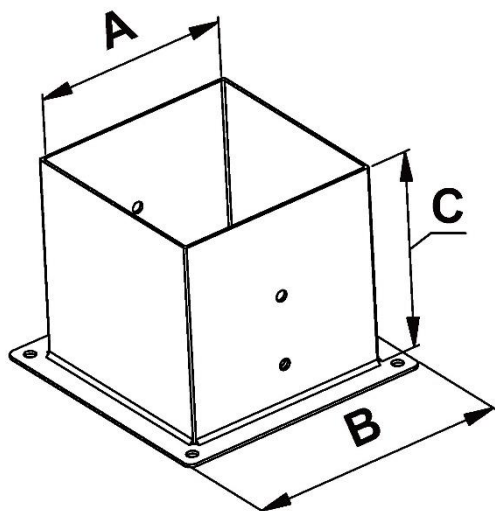


SCHEDA TECNICA - TECHNICAL SHEET

PPQ Portapilastro quadro
Ground plate for square wood posts

Rev: 00
Pag. 1/2



GEOMETRIA GAMMA - SIZE GEOMETRY

Tipo - Type	A [mm]	B [mm]	C [mm]	Spessore thickness [mm]	Fori laterali Ø Lateral holes Ø [mm]	Fori base Ø Base holes Ø [mm]	Cod.
PPQ*	71x71	150	150	2	11	11	8000c00070
	91x91			2			8000c00090
	101x101			2			8000c00100
	121x121	180		3			8000c00120
	141x141	200		3			8000c00140
	161x161	220		3			8000c00160
	201x201	260		200			3
PPQ**	71x71	150	150	2	11	11	80015c00070
	91x91			2			80015c00090
	101x101			2			80015c00100
	121x121	180		3			80015c00120
	141x141	200		3			80015c00140
	161x161	200		3			80015c00160
	201x201	260		200			3

* Con sistema di drenaggio acqua: alzapilastro + fori di drenaggio - With water draining sistem: support for posts + water draining holes

** Con fori di drenaggio - With water draining holes

CARATTERISTICHE PRODOTTO - PRODUCT FEATURES

Tipo - Type	PPQ	Rivestimento Coating
Materiale - Material	Acciaio - Steel S235JR EN 10025	Zincatura a fuoco - Hot Dip Galvanized UNI EN ISO 1461
Durabilità - Durability	Classe di servizio 1 e 2 - Corrosion protection class 1 and 2 EN 1995:2014 [EC 5]	

SCHEDA TECNICA - TECHNICAL SHEET

PPQ Portapilastro quadro
Ground plate for square wood posts

Rev: 00
Pag. 2/2

FISSAGGI ACCESSORI - COMPLEMENTARY FIXINGS

Fissaggio alla struttura in legno - Timber fixings

Tipo Type	Descrizione Description	d [mm]	L [mm]	Materiale Material	Rivestimento Coating
TTDQ*	Bullone a testa tonda - Round head bolt	M10	**	cl. 4.8	Zincatura - Zinc plated EN ISO 4042
TIRAFONDO*	Vite TE a legno - Hex head wood screw	10	**	cl. 4.8	

* Vedi Schede Tecniche disponibili su www.friulsider.com / See Technical Data Sheets available on www.friulsider.com

** In funzione delle dimensioni della colonna di legno / In function of the size of timber column

Fissaggio alla struttura in c.a. - Concrete support fixings

Tipo Type	Descrizione Description	d [mm]	L [mm]	Materiale Material	Tipo ancorante Anchor type
CLR*	Vite calcestruzzo per fissaggi strutturali Concrete screw for structural fixings	10	**	cl. 10.9	Meccanico Mechanic
FM-753*	Ancorante pesante passante Heavy duty through-bolt anchor	M10	**	≥ cl. 5.8	Meccanico Mechanic
BFK + KEM H - HYBRID*	Barra BFK + KEM 936 - Ibrido con certificazione sismica BFK bar + KEM 936 - Hybrid with seismic certification	M10	**	≥ cl. 5.8	Chimico Chemical

* Vedi Schede Tecniche disponibili su www.friulsider.com / See Technical Data Sheets available on www.friulsider.com

** In funzione dello spessore del supporto in c.a. / In function of the size of concrete support

Acquistando il prodotto, l'utilizzatore è tenuto ad osservare scrupolosamente le istruzioni riportate sul packaging e sulla documentazione relativa al prodotto disponibile sul sito internet www.friulsider.com/download.html. Friulsider S.p.A. non risponderà ad alcun titolo di danni a persone o cose che dovessero essere conseguenza di una conservazione od uso diversi da quelli descritti.

By purchasing the product, the user is required to scrupulously observe the instructions on the packaging and on the documentation relating to the product available on the website www.friulsider.com/download.html. Friulsider S.p.A. will not be liable for any damage to persons or things that may be the consequence of a conservation or use other than those described.

Le **schede tecniche** (ultima revisione) dei prodotti Friulsider sono disponibili sul sito www.friulsider.com
The **technical sheets** (latest revision) of Friulsider products are available on the website www.friulsider.com

In caso di traduzioni, i documenti ufficiali di riferimento sono quelli in lingua italiana.
In the case of translations, the official reference documents are those in Italian.