

EN 14785  
 BlmSchV Stufe 2  
 Regensburger BStV / Aachener BStV / Munchener BStV  
 / LRV  
 4 stelle DM.186 / Conto Termico 2.0

flamme  
 VERTE

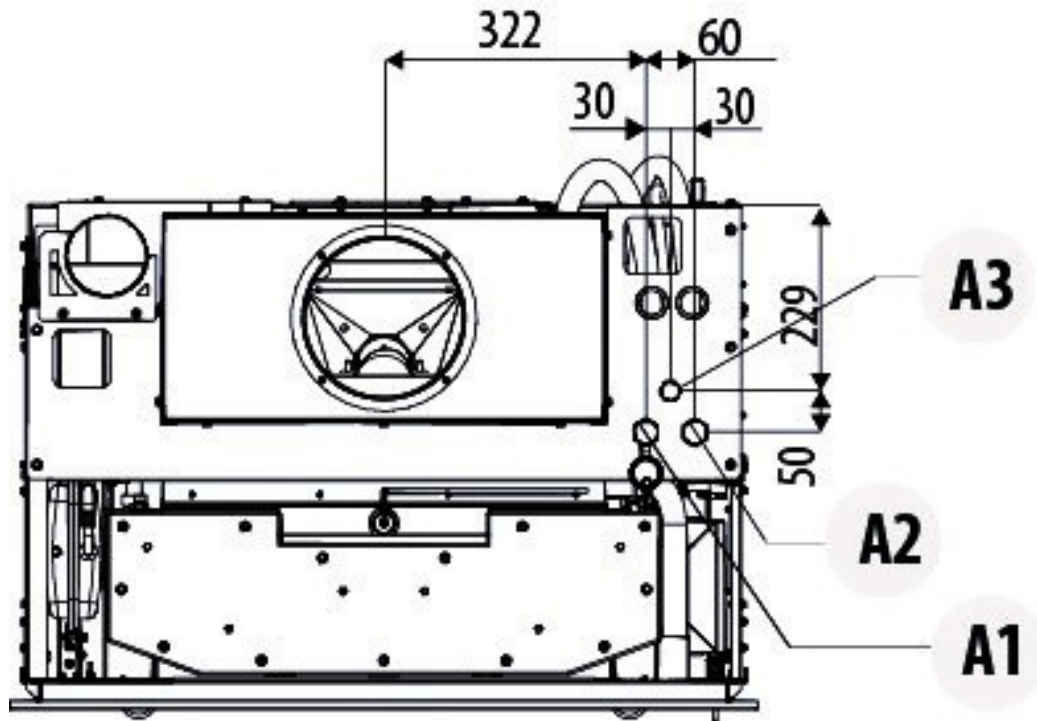


**BAFA**  
 Bundesamt für Wirtschaft  
 und Ausfuhrkontrolle

Potenza termica nominale (max)	18 kW
Potenza termica nominale (Max) (H2O)	13 kW
Potenza termica minima	5,8 kW
Potenza termica minima (H2O)	3,8 kW
Efficienza al massimo	94.2 %
Efficienza al minimo	95.9 %
Classe di efficienza energetica (scala A++/G)	A++
Indice di efficienza energetica (IEE)	134 %
Efficienza energetica stagionale del riscaldamento d'ambiente (HS)	91 %
Temperatura dei fumi di scarico a Max	105 °C
Temperatura dei fumi di scarico a Min	59 °C
Particolato/OGC / Nox (nominale al 13%O2)	12 - 2 - 114 mg/Nm3
CO al 13% di O2 al minimo e al massimo	0.022 - 0.009 %
CO2 al minimo e al massimo	6.4 - 10.4 %
Pressione massima di esercizio	2 bar - 100 kPa
Pescaggio consigliato alla massima potenza	10 Pa
Pescaggio minimo consentito per la potenza minima	2 Pa
Massa di fumo al minimo e al massimo	6,5 - 13,2 g/sec
Capacità tramoggia	64 l
Dimensioni del carburante	Ø 6mm L 3 ÷ 40mm
Consumo orario pellet	1,241 - 3,94 kg/h *
Autonomia	33.844 - 10.66 h *
Volume riscaldabile m3	327 - 514 - 900 **
Ingresso aria comburente	Ø 60 mm
Fumi	Ø 100 mm
Presa d'aria	80 cm2
Potenza elettrica nominale (EN 60335-1).	125 W (max 450 W)
Tensione e frequenza di alimentazione	230 Volt / 50 Hz
Peso netto	190 kg
Distanza dal materiale combustibile (posteriore/laterale/inferiore)	250 mm / 100 mm / 500
mm Distanza dal materiale combustibile (fronte/soffitto)	1030 mm / 1000 mm

\* Dati che possono variare a seconda del tipo di pellet utilizzato.

\*\*Volume riscaldabile in base alla potenza richiesta per m3 (rispettivamente 55-35-20 W/m3)



A1=Heating water delivery  
A2=Heating water return  
A3=System filling/Domestic cold water inlet  
A4=System outlet  
A5=Domestic hot water outlet



Si consiglia vivamente di lavare l'intero sistema prima di collegarlo per eliminare residui e depositi. Installare sempre delle serrande nell'impianto di accesso alla stufa in modo da scollegarla dall'impianto idraulico nel caso in cui fosse necessario spostarla o quando fosse necessaria una manutenzione ordinaria e/o straordinaria. Collegare la stufa utilizzando tubi flessibili in modo che la stufa non sia eccessivamente vincolata all'impianto e in modo da consentire lievi movimenti.