

Prodotto da GRUPPO STAMPLAST questo articolo permette un completo ed efficace smaltimento di acque derivanti dai pluviali di gronda.
Materiale: Polipropilene Copolimero caricato con anti UV.

PLUVIAL CATCH BASIN
Manufactured by GRUPPO STAMPLAST it provides a complete and effective disposal of drainpipe water.
Material: Stabilized Polypropylene Copolymer with anti UV.

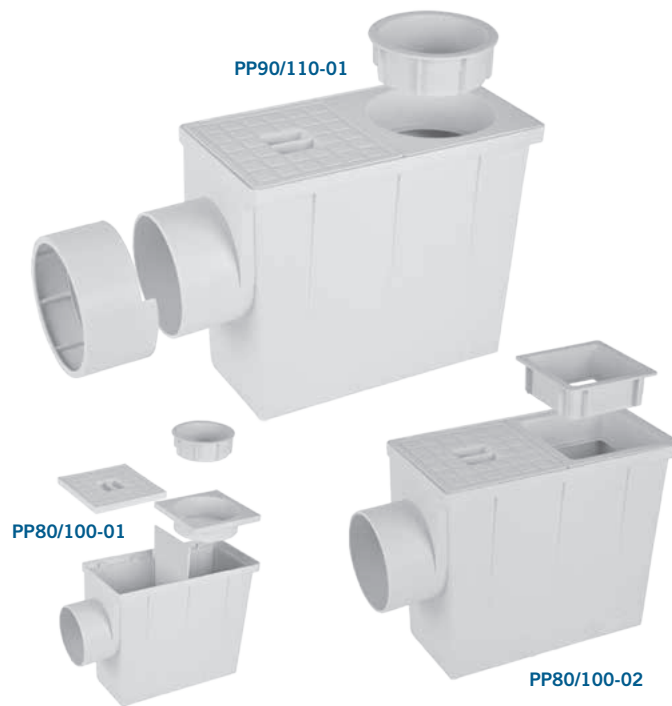
REGARD POUR EAUX PLUVIALES

SUMIDERO PLUVIAL

PP80/100-01
Raccordi tondi
Ø80mm e Ø100mm
Uscita Ø100mm

PP80/100-02
Raccordi quadri
80X80mm e 100X100mm
Uscita Ø100mm

PP90/110-01
Raccordi tondi
Ø90mm e Ø110mm
Uscita Ø100mm e Ø110mm



COLORI / COLORS



Esempio di installazione pozzetto pluviale

SCHEDA ORDINE PRODOTTO / PRODUCT ORDER DATA SHEET

COD.					
PP80/100-01	●	18	378	100x120x210	0,905 kg/pz
PP80/100-02	●	18	378	100x120x210	0,930 kg/pz
PP90/110-01	●	18	324	100x120x210	1,030 kg/pz

*MEASURES IN CENTIMETERS

SCHEDA TECNICA PRODOTTO / TECHNICAL SHEET

COD.	A*	B*	C*	D*	E*	F*	H*	I*	M*	N*	O*
PP80/100-01	30,5	26	12,2	10	9,6	13,3	21,2	13,7	0,2	12,7	1
PP80/100-02	30,5	26	12,2	10	9,6	13,3	21,2	13,7	0,2	12,7	1
PP90/110-01	30,5	26	12,2	10	9,6	13,3	21,2	13,7	0,2	12,7	1

*MEASURES IN CENTIMETERS

