

1 Utilizzo

Prodotto dal GRUPPO STAMPLAST, garantisce abbinata al nostro pozzetto, una sifonatura eccellente ed una semplicità di utilizzo ineguagliata.

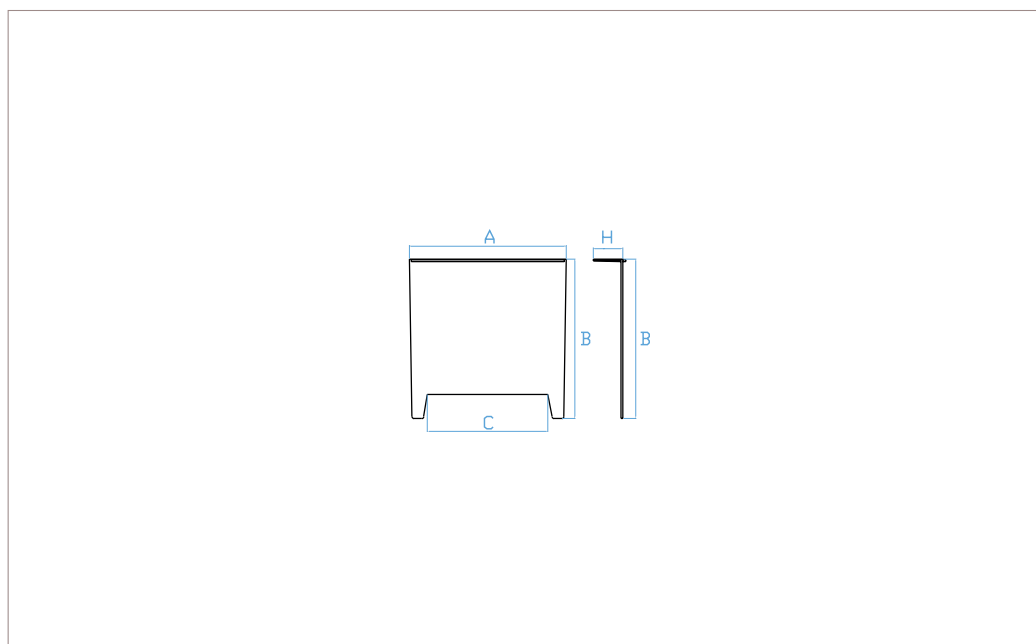


2 Modelli

| COD. | MOD.* | | | |
|----------|-------|---|-----|-------------|
| VEL20-01 | 20x20 | ● | 200 | 0,108 kg/pz |

*MISURE IN CENTIMETRI

3 Caratteristiche tecniche



Materiali

Polipropilene Copolimero
caricato.

Colori

Grigio ●

| MOD.* | A* | B* | C* | H* |
|-------|------|------|------|-----|
| 20x20 | 15,6 | 15,5 | 11,0 | 2,6 |

*MISURE IN CENTIMETRI

veletta_20x20