

1 Utilizzo

Prodotto dal GRUPPO STAMPLAST, garantisce abbinata al nostro pozzetto, una sifonatura eccellente ed una semplicità di utilizzo ineguagliata.

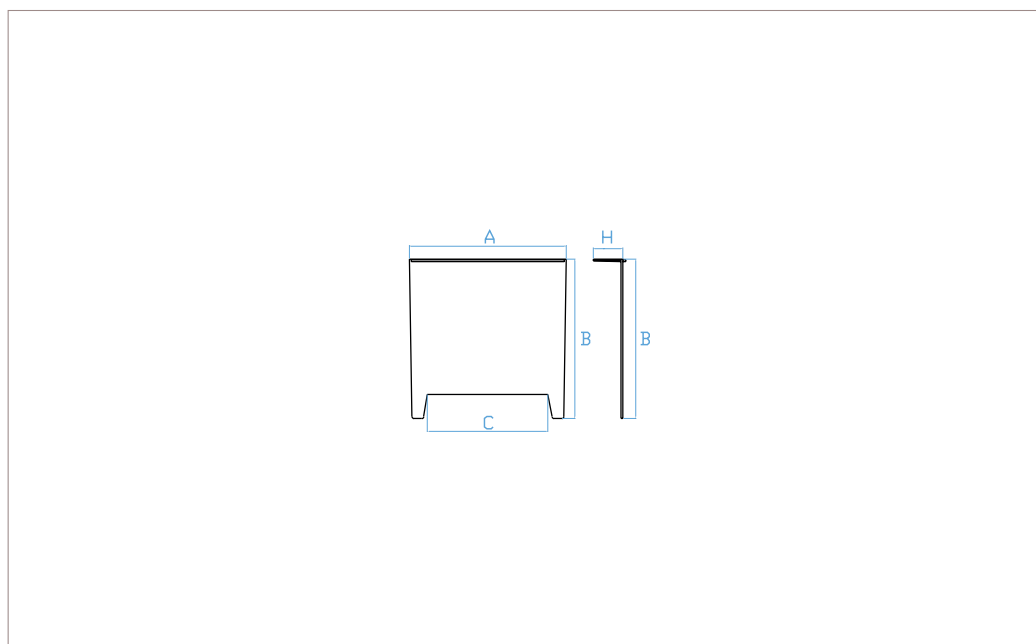


2 Modelli

COD.	MOD.*			
VEL30-01	30x30	●	120	0,298 kg/pz

*MISURE IN CENTIMETRI

3 Caratteristiche tecniche



Materiali

Polipropilene Copolimero
caricato.

Colori

Grigio ●

MOD.*	A*	B*	C*	H*
30x30	24,8	25,2	19,1	4,7

*MISURE IN CENTIMETRI

veletta_30x30