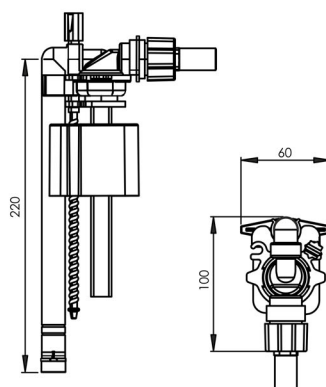


MAGNETIC Galleggiante «silenzioso» per cassette plastica-ceramica-incasso «New Generation»



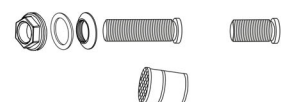
DOWNLOAD



Dotazione

3/8" ottone

3/8" plastica



Orizzontale/Verticale



Art. CPUCCURVA



Art. CGEBEFLEX



CASSETTE
ESTERNE



CASSETTE
MONOBLOCCO



CASSETTE
ALTA POSIZIONE



CASSETTE INCASSO
NEW GENERATION



ATTACCO LATERALE



CARICO ULTRA
SILENZIOSO

Applicazione

- Per cassette in ceramica con allacciamento idrico laterale
- Per cassette in plastica con allacciamento idrico laterale
- Per cassette incasso "New Generation" di produttori terzi
- Per allacciamento idrico 3/8"
- Per acqua potabile
- Per verifica compatibilità produttori terzi scaricare il "QR CODE"

Caratteristiche

- Sistema di chiusura a magnete
- Altezza di riempimento regolabile
- Distanziale anti collisione
- Filtro anti impurità

Accessori

- Silenziatore (Pag.200)
- Accessorio flessibile (Pag.200)
- Accessorio curva (Pag.200)

Compatibilità con cassette wc in commercio

- BAMPI** Bsilent - Andromeda - Crux
- ***GEBERIT**® Unica 2004/2010 - Sigma 8 UP720 dal 2010
- ***GROHE**® Cassetta di sciacquo italiana 80 mm.
- ***TECE**® Basic
- ***OLI**® Diamante 1993/2013 - Oli 74
- ***VALSIR**® Medusa 1994/2010 - Rios 1996/2014 - Tropea 2004/2012
- ***KARIBA**® Pratika - Monolith
- ***ITS TODINI**® Idrobox - Idea
- ***GEBERIT**® Twinline UP170 dal 1989
(da acquistare Art. CGEBEFLEX Pag.200)
- ***PUCCI**® Sara ECO (da acquistare Art. CPUCCURVA Pag.200)

*Non sono marchi registrati Bampi

Dati tecnici

Pressione dinamica	0,2-10 bar
Livello rumorosità a 3 bar	10 dB(A)
Temperatura massima dell'acqua	30°C



Codice	Descrizione	Funzionamento	Allaccio	Codolo	Conf. Scatola	Conf. Multipla	€/Pz.
CMAGNCER	Galleggiante MAGNETIC	Magnetico	Laterale	3/8" plastica/ottone	1	25	26,00