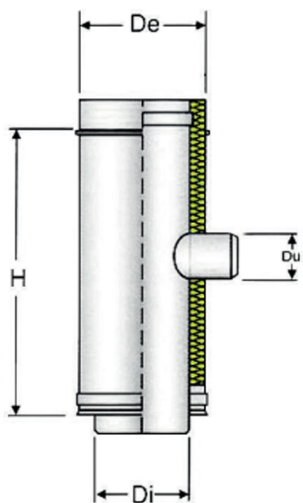


RACCORDO T 90° USCITA MONO PD 112B

Il raccordo a T90°, con derivazione uscita mono.



Di	De	H	Du
80	130	275	80
100	150	275	100
130	180	275	130
150	200	275	150
180	230	275	180
200	250	440	200
250	300	440	250
300	350	440	300
350	450	440	350
400	500	440	400
450	550	440	450
500	600	440	500