

Prodotti da GRUPPO STAMPLAST, questi articoli sono indispensabili per la posa in opera delle piastrelle quando si utilizzano i distanziatori autolivellanti. Gli inserti regolabili presenti nel modello in plastica permettono di utilizzarla per i tiranti stretti e maxi.

Il modello in acciaio può essere utilizzato solo con i tiranti maxi.

Materiale:

- Pinza DLIV-PI in nylon.

- Pinza DLIV-PI01 in acciaio e PP.

PLIER FOR AUTO LEVELING SPACER

Manufactured by GRUPPO STAMPLAST, these items are indispensable for the laying of tiles using auto leveling spacers. The adjustable inserts of the plastic model allow it to be used for narrow and maxi clips.

The steel model can only be used with maxi clips.

Material:

- Nylon plier DLIV-PI.

- Steel and PP plier DLIV-PI01.

PINCE POUR CROISILLON NIVELANT

ALICATE PARA ESPAÇADOR NIVELADOR







PINZA PER DISTANZIATORE AUTOLIVELLANTE

COLORI / COLORS



SCHEDA ORDINE PRODOTTO / PRODUCT ORDER DATA SHEET

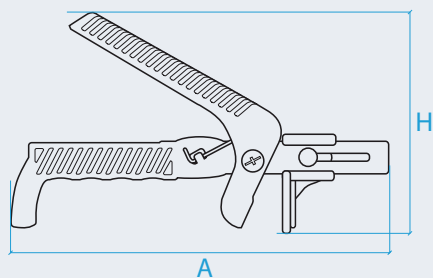
COD.	MOD.					
DLIV-PI	Pinza in plastica	1	12	1536	100x120x220	0,183 kg/pz
DLIV-PI01	Pinza in acciaio	1	20	1680	80x120x240	0,375 kg/pz

*MEASURES IN CENTIMETERS

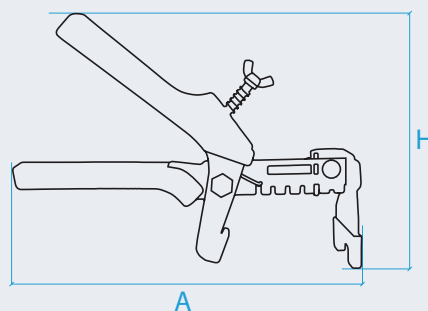
SCHEDA TECNICA PRODOTTO / TECHNICAL SHEET

MOD.	A*	H*
Pinza in plastica	27,5	15,0
Pinza in acciaio	23,0	16,5

*MEASURES IN CENTIMETERS



PINZA IN PLASTICA



PINZA IN ACCIAIO



Inserto regolabile