

1 Utilizzo

Prodotti da GRUPPO STAMPLAST, questi articoli sono indispensabili per la posa in opera delle piastrelle quando si utilizzano i distanziatori autolivellanti.
 Gli inserti regolabili presenti nel modello in plastica permettono di utilizzarla per i tiranti stretti e maxi.
 Il modello in acciaio può essere utilizzato solo con i tiranti maxi.



**PINZA IN PLASTICA
 DLIV-PI**

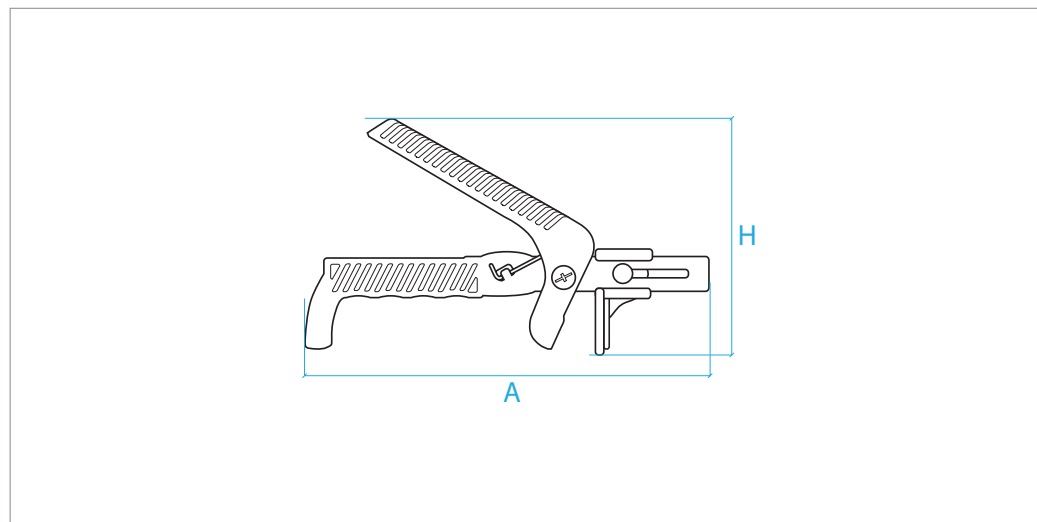
2 Modelli

COD.	MOD.					
DLIV-PI	Pinza in plastica	1	12	1536	100x120x220	0,183 kg/pz
DLIV-PIO1	Pinza in acciaio	1	20	1680	80x120x240	0,375 kg/pz

*MEASURES IN CENTIMETERS



3 Caratteristiche tecniche



Materiali

- Pinza DLIV-PI in nylon.

Colori



MOD.	A*	H*
Pinza in plastica	27,5	15,0

*MEASURES IN CENTIMETERS

pinza per distanziatore autolivellante_plastica